

Ürün açıklaması/Ürün resimleri



**Açıklama**

**Malzeme:**

GJL 250.

**Model:**

Referans yüzeyler: Hassas işlenmiş.

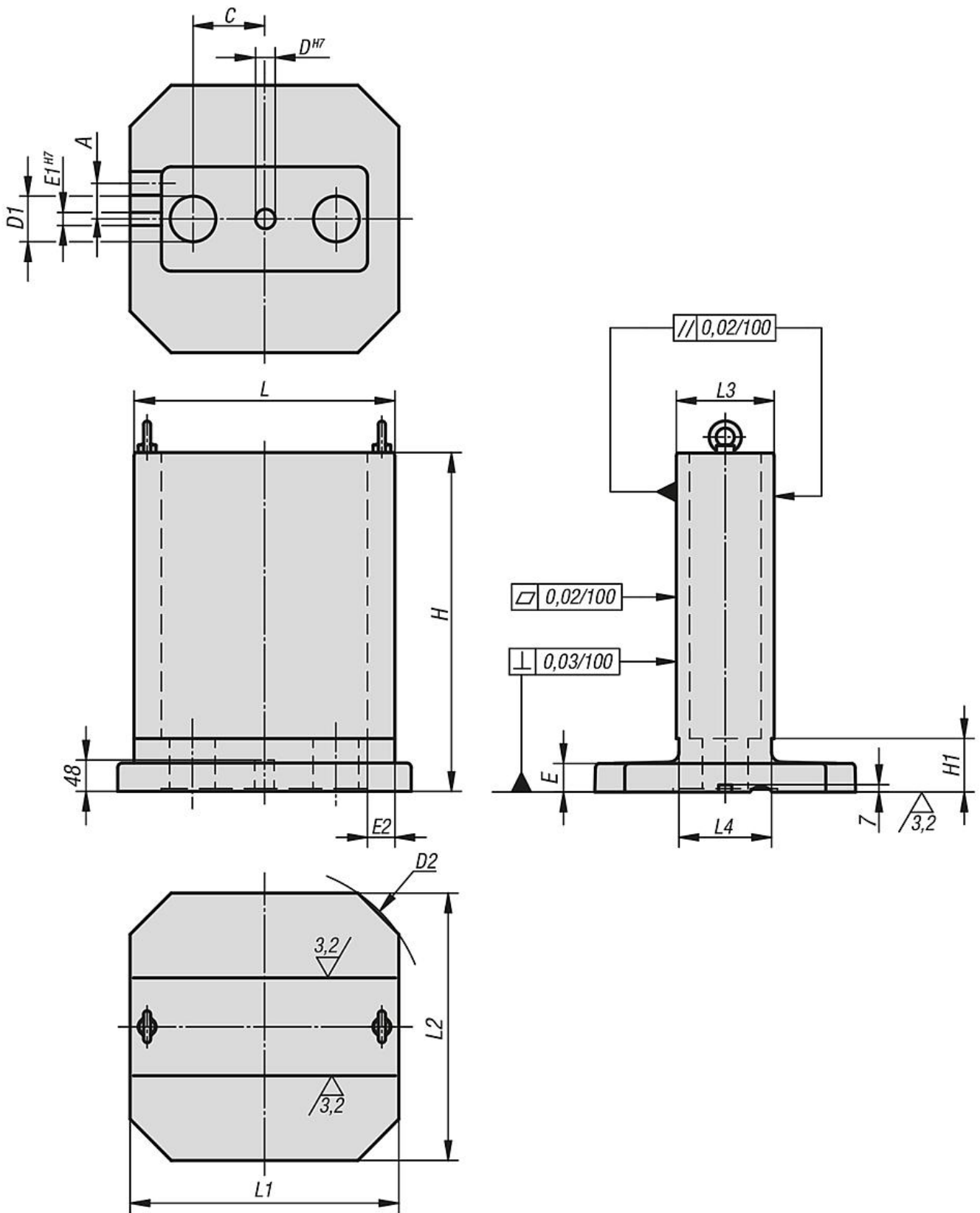
**Bilgi:**

Taşıma için halka cıvatalar teslim edilir. Bir kapak, sıkıştırma braketlerinin içi boş yerlerine talaşların dolmasını önler.

**Çizim bilgisi:**

İşlenmiş yüzeyler: +0,2 mm/ +0,5 mm

İşlenmemiş yüzeyler: ±2 mm



## Ürünler genel bakış

Sipariş numarası	A	C	D	D1	D2	E	E1	E2	H	H1	L	L1	L2	L3	L4
01270-320125	32,5	75	30	50	400	40	20	40	378	65	320	332	330	125	115
01270-400150	50	120	30	70	500	40	20	42	485	80	400	412	410	150	142
01270-500200	55	150	30	100	630	40	20	53	603	90	500	512	510	200	190