

Ürün açıklaması/Ürün resimleri



Açıklama

Malzeme:

GJL 250 kızdırılmış.

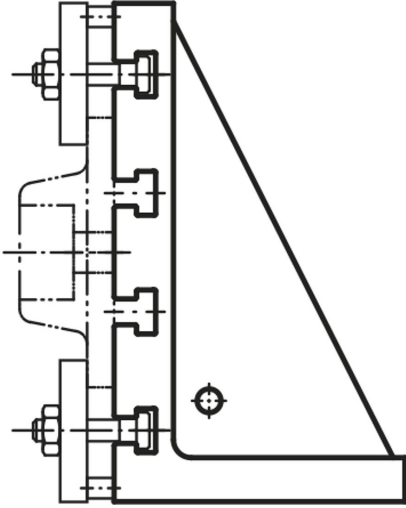
Talep üzerine:

Diğer kanal genişlikleri.

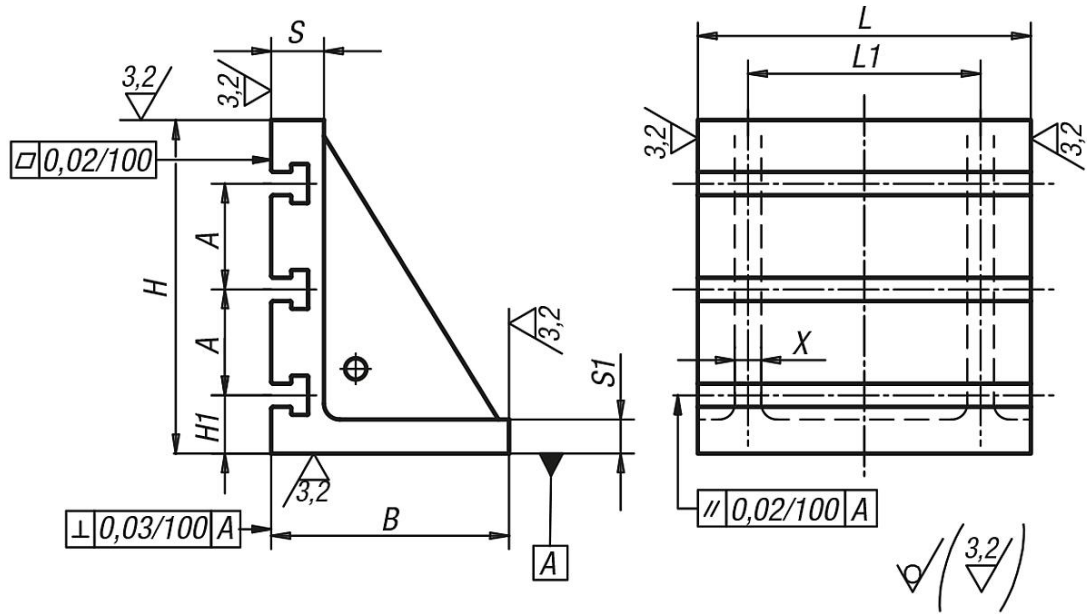
Çizim bilgisi:

İşlenmiş yüzeyler: +0,2 mm/ +0,5 mm

İşlenmemiş yüzeyler: ±2 mm



Çizimler



Ürünlere genel bakış

| Sipariş numarası | Tip | L | L1 | B | H | H1 | S | S1 | A | X | T kanal |
|------------------|----------|-----|-----|-----|-----|----|----|----|---|----|---------|
| 01250-100125 | kanalsız | 100 | 40 | 100 | 125 | - | 20 | 10 | - | 10 | - |
| 01250-125160 | kanalsız | 125 | 100 | 100 | 160 | - | 20 | 10 | - | 10 | - |
| 01250-200250 | kanalsız | 200 | 120 | 125 | 250 | - | 30 | 15 | - | 15 | - |
| 01250-250300 | kanalsız | 250 | 200 | 150 | 300 | - | 40 | 20 | - | 20 | - |

Ürönlere genel bakış

| Sipariř numarası | Tip | L | L1 | B | H | H1 | S | S1 | A | X | T kanal |
|------------------|-----------|-----|-----|-----|-----|-----|----|----|-----|----|---------|
| 01250-320370 | kanalsız | 320 | 280 | 200 | 370 | - | 50 | 25 | - | 25 | - |
| 01250-400450 | kanalsız | 400 | 280 | 265 | 450 | - | 60 | 30 | - | 30 | - |
| 01250-500550 | kanalsız | 500 | 360 | 315 | 550 | - | 70 | 35 | - | 35 | - |
| 01250-630640 | kanalsız | 630 | 520 | 350 | 640 | - | 80 | 40 | - | 35 | - |
| 01250-700750 | kanalsız | 700 | 600 | 400 | 750 | - | 80 | 40 | - | 40 | - |
| 01250-3203701 | T kanallı | 320 | 280 | 200 | 370 | 65 | 50 | 25 | 80 | 25 | 14 |
| 01250-4004501 | T kanallı | 400 | 280 | 265 | 450 | 75 | 60 | 30 | 100 | 30 | 18 |
| 01250-5005501 | T kanallı | 500 | 360 | 315 | 550 | 75 | 70 | 35 | 100 | 35 | 18 |
| 01250-6306401 | T kanallı | 630 | 520 | 350 | 640 | 80 | 80 | 40 | 160 | 35 | 22 |
| 01250-7007501 | T kanallı | 700 | 600 | 400 | 750 | 135 | 80 | 40 | 160 | 40 | 22 |