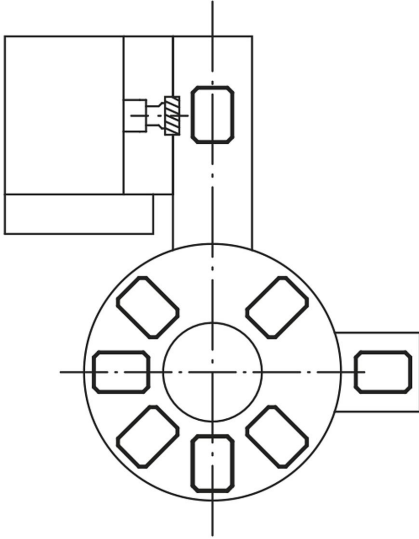
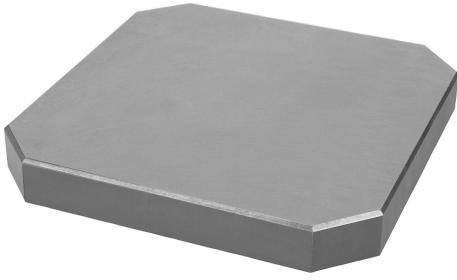


## Ürün açıklaması/Ürün resimleri



## Açıklama

## Malzeme:

GJL 250 kızdırılmış.

## Bilgi:

Paletler talep üzerine kanallarla da teslim edilebilir.

Tip A:

Dayanma yüzeyleri taşlanmış (Ra 0,8).

Tip B:

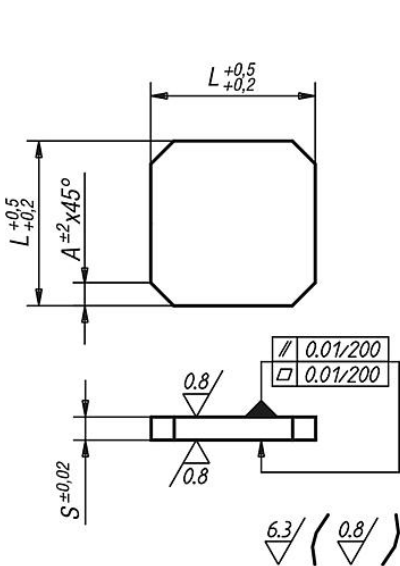
Dayanma yüzeyleri (Ra 0,8) ve yan yüzeyler (Ra 1,6) taşlanmış.

Tip C:

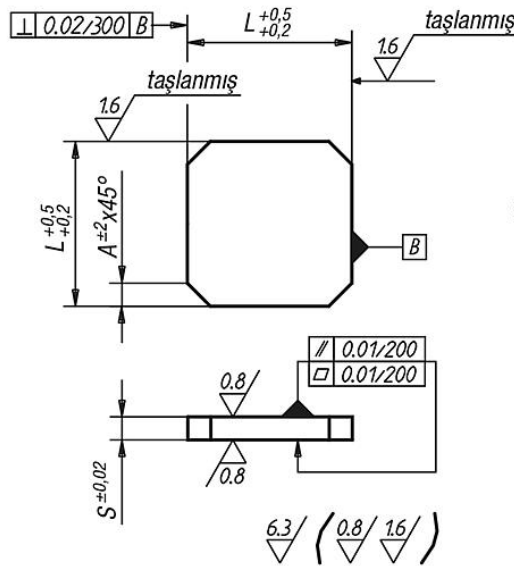
Dayanma yüzeyleri ve yan yüzeyler frezelenmiş (Ra 3,2).

## Çizimler

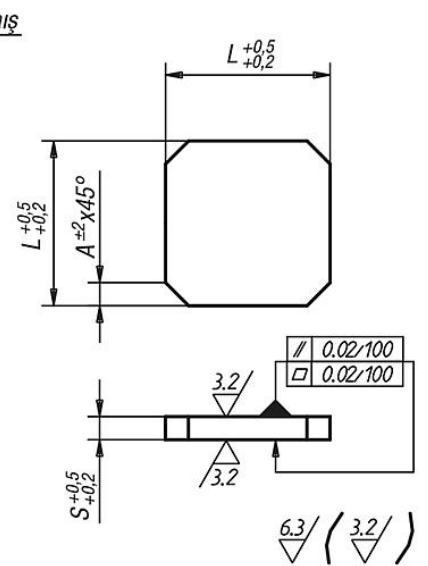
Tip A



Tip B



Tip C



## Ürünlere genel bakış

Sipariş numarası Tip A	Sipariş numarası Tip B	Sipariş numarası Tip C	L	S	A
01150-001	01150-0011	01150-00111	200	25	25
01150-002	01150-0021	01150-00211	250	35	35
01150-004	01150-0041	01150-00411	320	40	40

## Ürünlere genel bakış

Sipariş numarası Tip A	Sipariş numarası Tip B	Sipariş numarası Tip C	L	S	A
01150-006	01150-0061	01150-00611	400	45	50
01150-008	01150-0081	01150-00811	500	50	60
01150-010	01150-0101	01150-01011	630	63	70
01150-012	01150-0121	01150-01211	800	70	100