

## Ürün açıklaması/Ürün resimleri



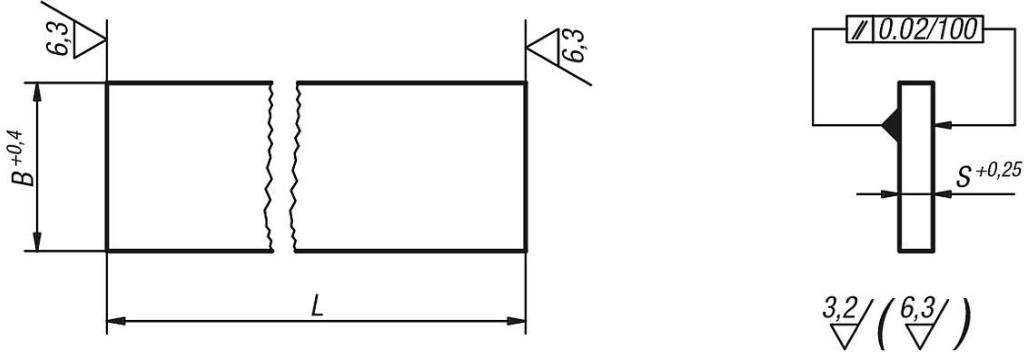
## Açıklama

**Malzeme:**  
Çelik 1.1730.

**Model:**  
kaplamasız.

**Bilgi:**  
Hassas çelik plakalar, özellikle makine, takım ve düzenek yapımında ana gövdeler olarak uygundur. L uzunluğu, testere kesimi ile işlenir ve her zaman ek ölçü ile teslim edilir.

## Çizimler



## Ürünlere genel bakış

Sipariş numarası	L = Uzunluk	B	S
01130-01X	250/500/750/1000	40	8
01130-02X	250/500/750/1000	50	10
01130-03X	250/500/750/1000	63	12
01130-04X	250/500/750/1000	80	16
01130-05X	250/500/750/1000	100	16
01130-06X	250/500/750/1000	100	20
01130-07X	250/500/750/1000	125	25
01130-08X	250/500/750/1000	150	25
01130-09X	250/500/750/1000	160	32
01130-10X	250/500/750/1000	200	32
01130-11X	250/500/750/1000	300	40