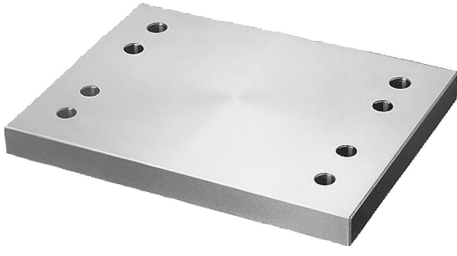


Ürün açıklaması/Ürün resimleri



Açıklama

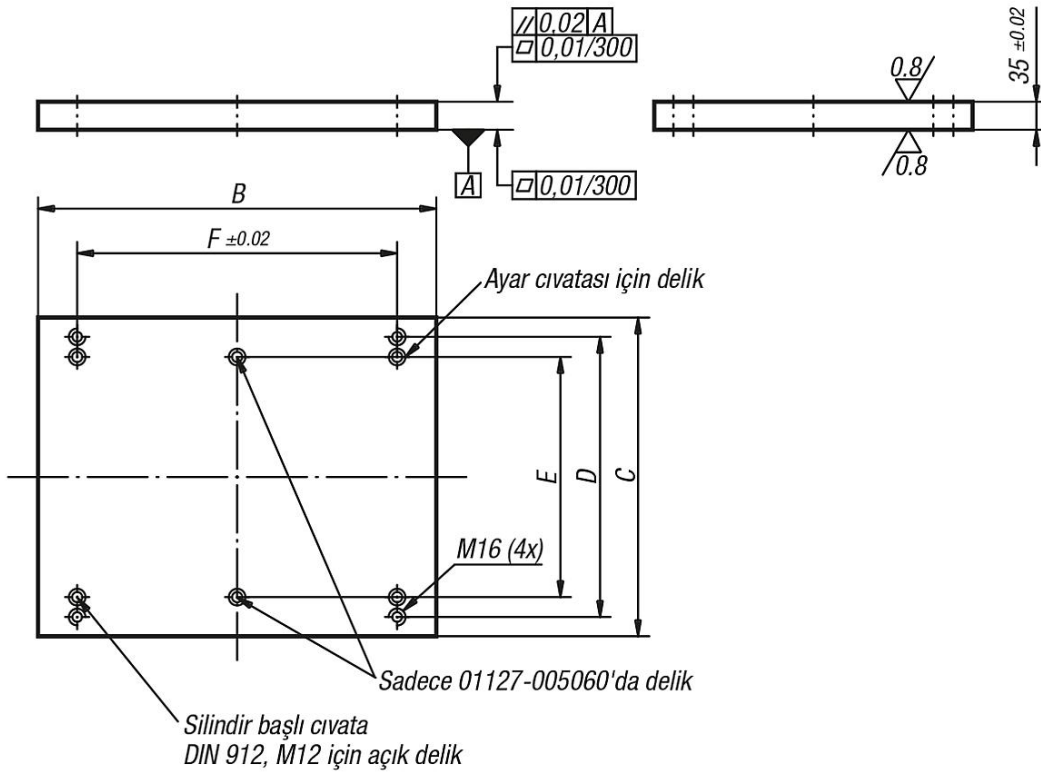
Malzeme:

Gri döküm GJL 250.

Bilgi:

Ana plaka konumlandırması, sabitleme deliklerine yerleştirilen 07533-12055 ayar cıvataları üzerinden gerçekleştirilir. DIN 912 silindir başlı cıvatalar için açık delikler ilave sabitleme imkanı sunar.

Çizimler



Ürünlere genel bakış

Sipariş numarası	B	C	D	E	F
01127-003040	398	298	250	200	300
01127-004050	498	398	350	300	400
01127-005060	598	498	450	400	500