

## Ürün açıklaması/Ürün resimleri



## Açıklama

## Malzeme:

Alüminyum basınçlı döküm.  
Aks: Paslanmaz çelik.

## Model:

Menteşe: Mat nikel kaplamalı.  
Aks: Kaplamasız.

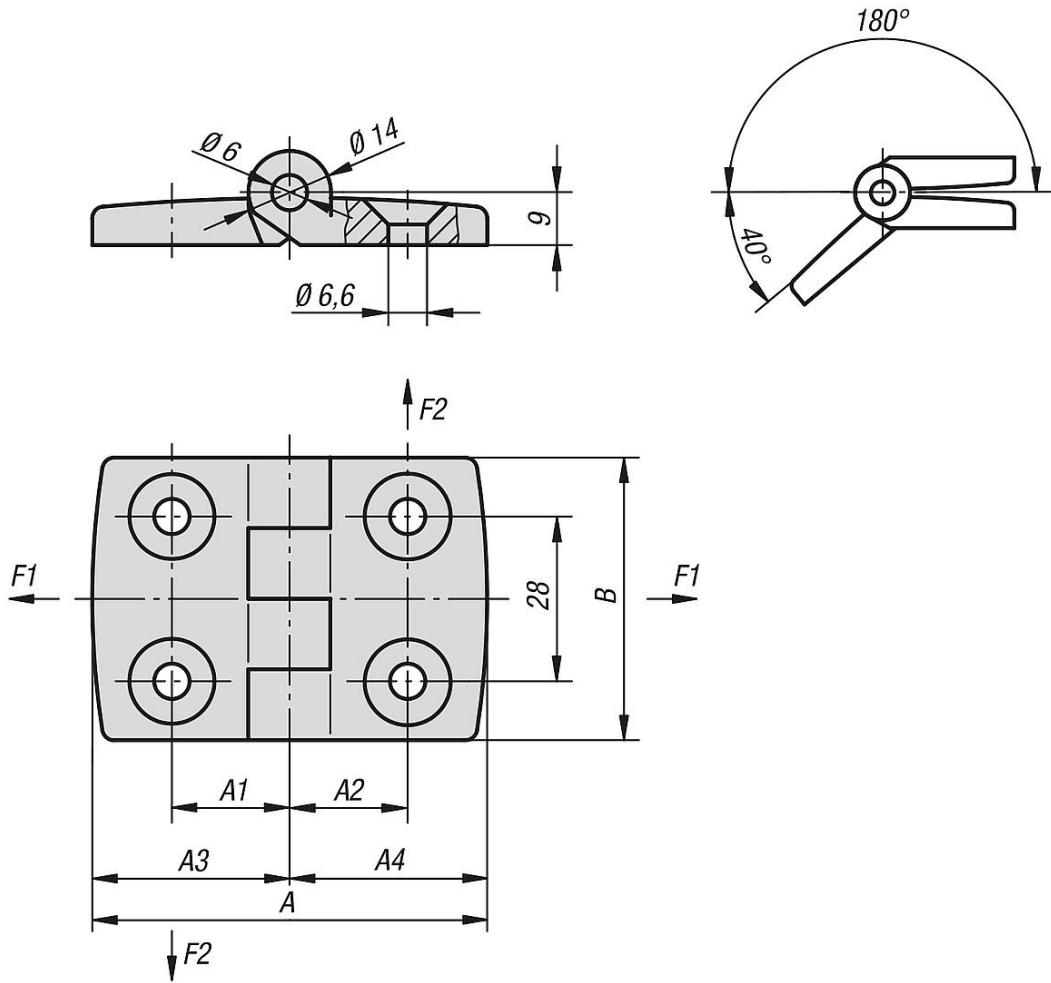
## Bilgi:

Yüzey elemanları ve alüminyum profiller için menteşeler, çıkartılmaz.  
Menteşe, bir plastik kapak ve taşıma bulunu ile donatılmış olabilir.

## Talep üzerine:

Alüminyum profiller için kılavuz çıkıntılı (kanal 5, 6, 8, 10, 12 ve 14) menteşeler.  
Farklı kanat uzunlukları kombinasyonları.

## Çizimler



## Ürnlere genel bakış

Sipariş numarası	A	A1	A2	A3	A4	B	F1 maks. kN	F2 maks. kN
27872-251515	52	15	15	26	26	48	0,275	0,215

## Ürünlere genel bakış

Sipariş numarası	A	A1	A2	A3	A4	B	F1 maks. kN	F2 maks. kN
27872-301818	59	17,5	17,5	29,5	29,5	48	0,325	0,225
27872-352020	72	20	20	36	36	48	0,325	0,225
27872-402323	77	22,5	22,5	38,5	38,5	48	0,4	0,25
27872-452525	87	25	25	43,5	43,5	48	0,4	0,25
27872-502828	97	27,5	27,5	48,5	48,5	48	0,4	0,25
27872-603333	115	32,5	32,5	57,5	57,5	48	0,4	0,1