

## Ürün açıklaması/Ürün resimleri



## Açıklama

## Malzeme:

Alüminyum basınçlı döküm.  
Aks: Paslanmaz çelik.

## Model:

Menteşe: Mat nikel kaplamalı.  
Aks: Kaplamasız.

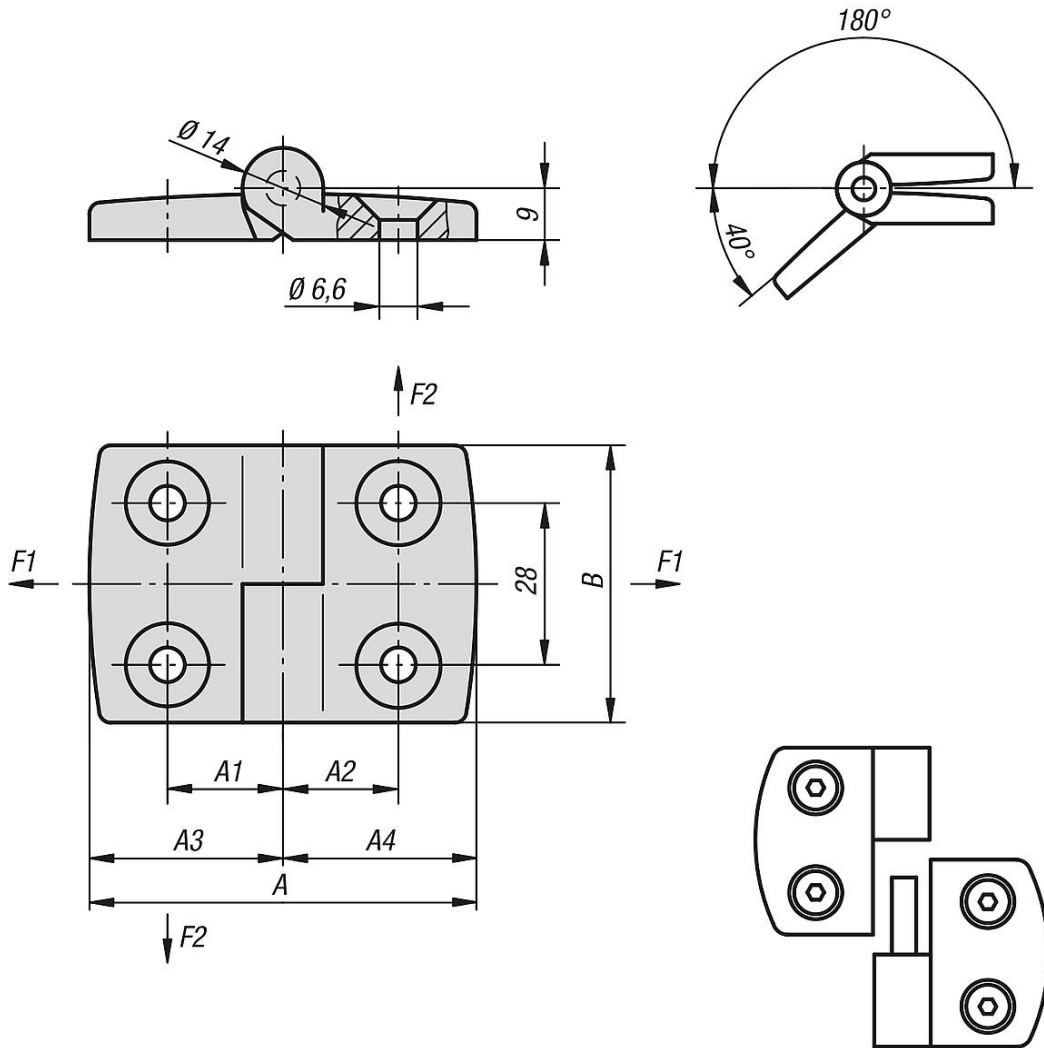
## Bilgi:

Yüzey elemanları ve alüminyum profiller için menteşeler.  
Menteşe, bir plastik kapak ve taşıma bulonu ile donatılmış olabilir.

## Talep üzerine:

Alüminyum profiller için kılavuz çıkıntılı (kanal 5, 6, 8, 10, 12 ve 14) menteşeler.  
Farklı kanat uzunlukları kombinasyonları.

## Çizimler



## Ürünlere genel bakış

Sipariş numarası	A	A1	A2	A3	A4	B	F1 maks. kN	F2 maks. kN
27870-2251515	52	15	15	26	26	48	0,41	0,25
27870-2301818	59	17,5	17,5	29,5	29,5	48	0,45	0,28
27870-2352020	72	20	20	36	36	48	0,5	0,25
27870-2402323	77	22,5	22,5	38,5	38,5	48	0,55	0,2
27870-2452525	87	25	25	43,5	43,5	48	0,55	0,2
27870-2502828	97	27,5	27,5	48,5	48,5	48	0,55	0,175
27870-2603333	115	32,5	32,5	57,5	57,5	48	0,575	0,15