

Ürün açıklaması/Ürün resimleri



**Açıklama**

**Malzeme:**

Menteře: inko basınlı döküm. Aks: elik.

Sıkıřtırma kolu: Termoplastik, cam elyaf takviyeli. Mekanik: elik.

**Model:**

Menteře: siyah toz boya kaplamalı. Aks: galvaniz kaplama.

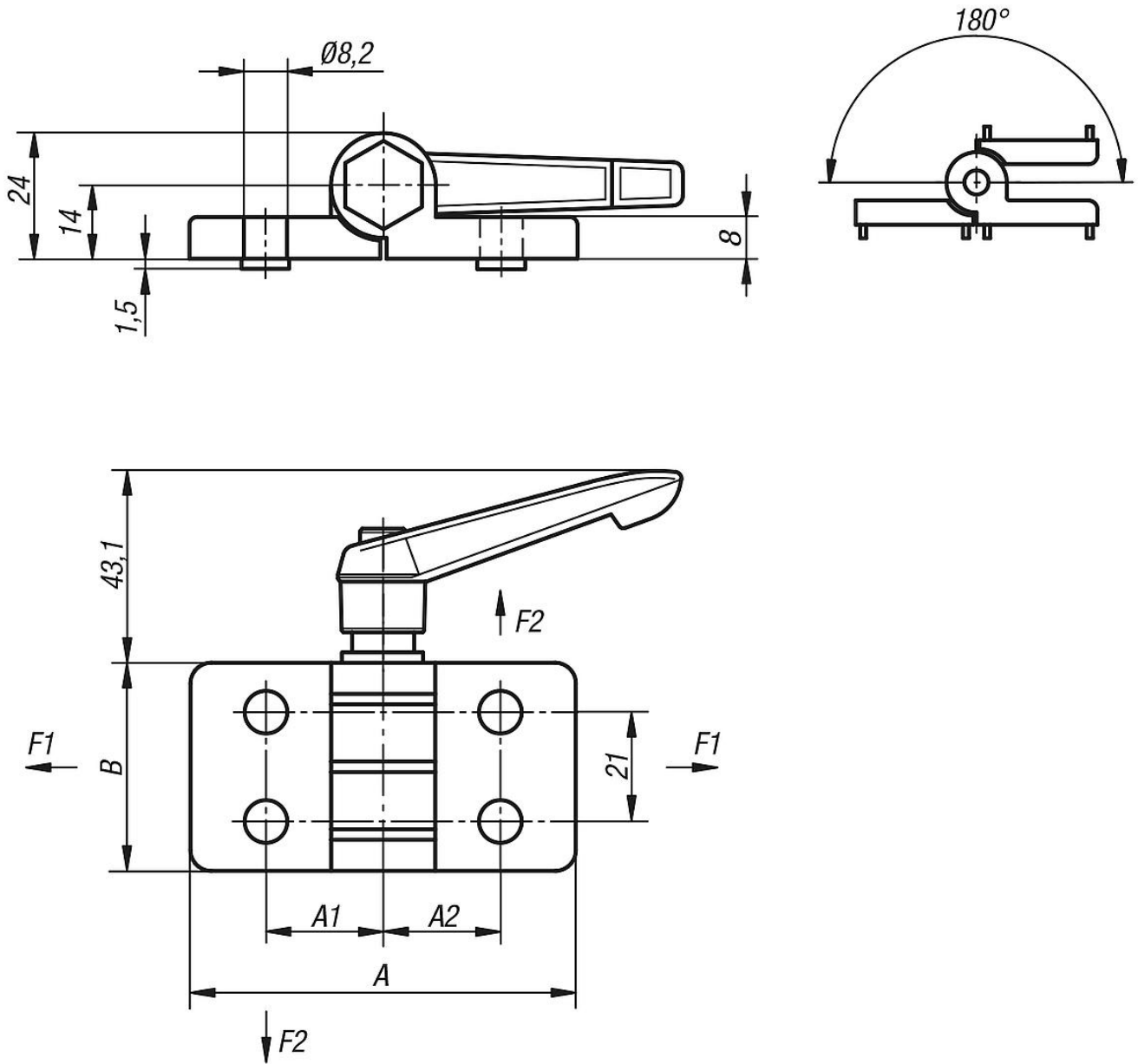
Sıkıřtırma kolu: siyah. Mekanik: siyah galvaniz kaplama.

**Bilgi:**

Menteřeler, ıkartılabilir sıkıřtırma kolu üzerinden her konumda sıkıřtırılabilir.

Menteřeler, alüminyum profiller için kılavuz ıkıntılar ile veya kılavuz ıkıntılar olmadan sunulur.

## Çizimler



## Ürönlere genel bakış

Sipariş numarası	A	A1	A2	B	Kanal için kılavuz çıkıntıları	F1 maks. kN	F2 maks. kN
27868-40232300	74	22,5	22,5	40	-	1,5	0,65
27868-40232308	74	22,5	22,5	40	8	1,5	0,65
27868-40232310	74	22,5	22,5	40	10	1,5	0,65
27868-40232500	74	22,5	25	40	-	1,5	0,65
27868-40232508	74	22,5	25	40	8	1,5	0,65
27868-40232510	74	22,5	25	40	10	1,5	0,65
27868-45252500	74	25	25	40	-	1,5	0,65
27868-45252508	74	25	25	40	8	1,5	0,65
27868-45252510	74	25	25	40	10	1,5	0,65

Ürönlere genel bakış

---