

Ürün açıklaması/Ürün resimleri



Açıklama

Malzeme:

inko basıncılı döküm. Aks: paslanmaz elik. Diskler: termoplastik.

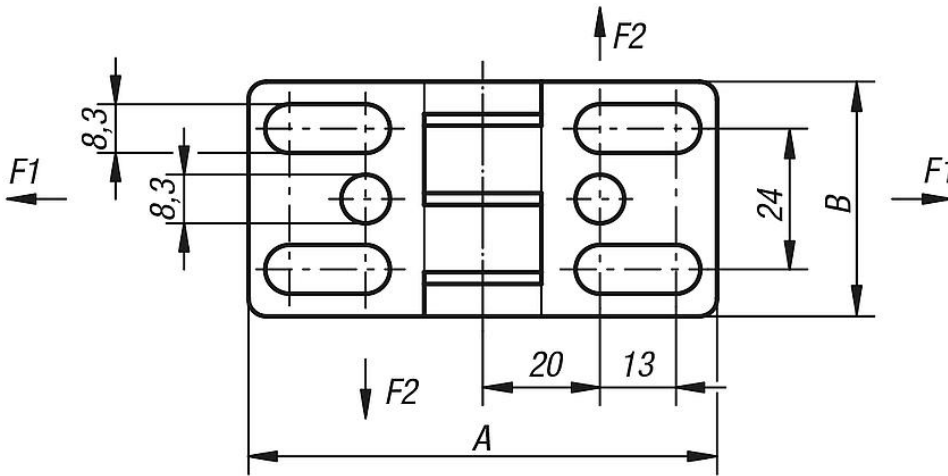
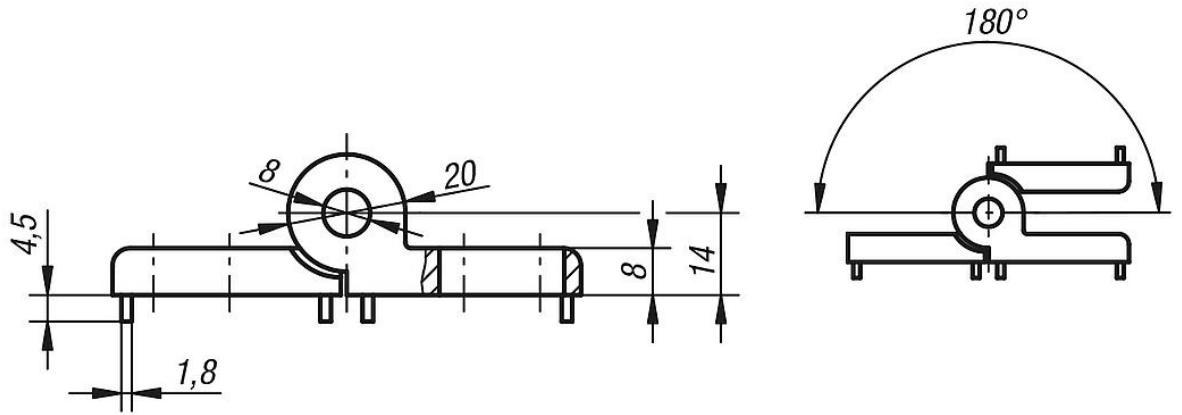
Model:

Mentşe: siyah toz boya kaplamalı. Aks: kaplamasız. Diskler: siyah.

Bilgi:

Mentşeler, yatay ayarlanarak en uygun şekilde hizalanabilir.

Çizimler



Ürnlere genel bakış

Sipariş numarası	A	B	Kanal için kılavuz çıkıntıları	F1 maks. kN	F2 maks. kN
27865-402020	80	40	-	1,2	0,5
27865-40202008	80	40	8	1,2	0,5
27865-40202010	80	40	10	1,2	0,5

Ürünlere genel bakış
