

Ürün açıklaması/Ürün resimleri

**Açıklama****Malzeme:**

Menteşe ve kapaklar: termoplastik PA cam elyaf takviyeli.
Çelik parçalar: paslanmaz çelik.

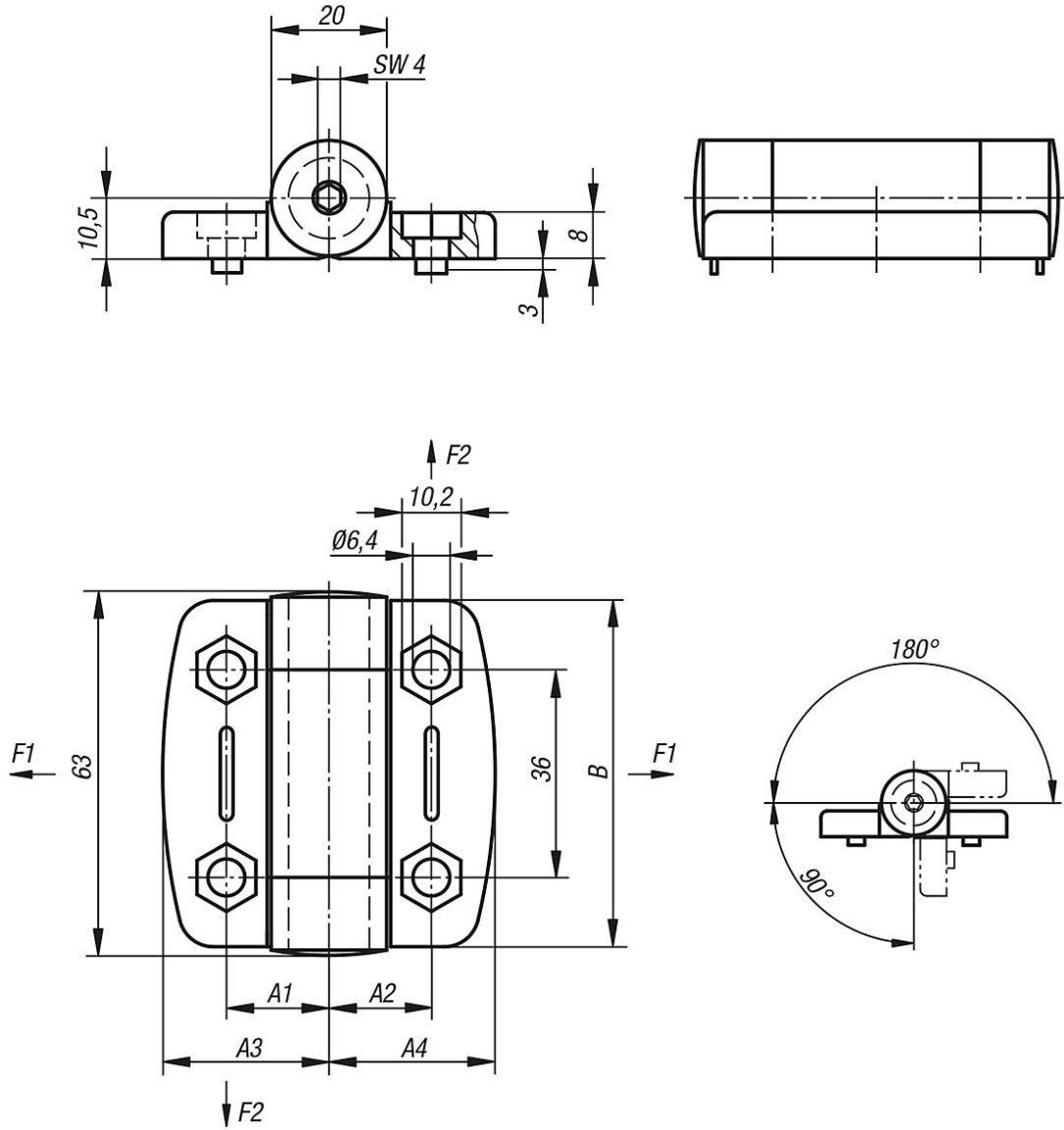
Model:

Menteşe ve kapaklar: siyah.
Çelik parçalar: kaplamasız.

Bilgi:

Sürtünme menteşeleri, istenen her açı konumunda kapı konumlandırmasının yapılmasını sağlar. Sürtünme direnci, bir ayar cıvatası aracılığıyla 0-5 Nm arasında kademesiz olarak ayarlanabilir. Menteşeler, alüminyum profiller için kılavuz çıkıntılar ile veya kılavuz çıkıntılar olmadan sunulur.

Çizimler



Ürüne genel bakış

Sipariş numarası	A	A1	A2	A3	A4	B	Kanal için kılavuz çıkıntıları	F1 maks. kN	F2 maks. kN
27858-56181800	54	17,75	17,75	27	27	56	-	0,4	0,325
27858-56181806	54	17,75	17,75	27	27	56	6	0,4	0,325
27858-56181808	54	17,75	17,75	27	27	56	8	0,4	0,325
27858-56232300	73,5	22,75	22,75	36,75	36,75	56	-	0,6	0,425
27858-56232308	73,5	22,75	22,75	36,75	36,75	56	8	0,6	0,425
27858-56232310	73,5	22,75	22,75	36,75	36,75	56	10	0,6	0,425