

Ürün açıklaması/Ürün resimleri



Açıklama

Malzeme:

Termoplastik, cam elyaf takviyeli.

Aks: paslanmaz elik.

Disk: Termoplastik.

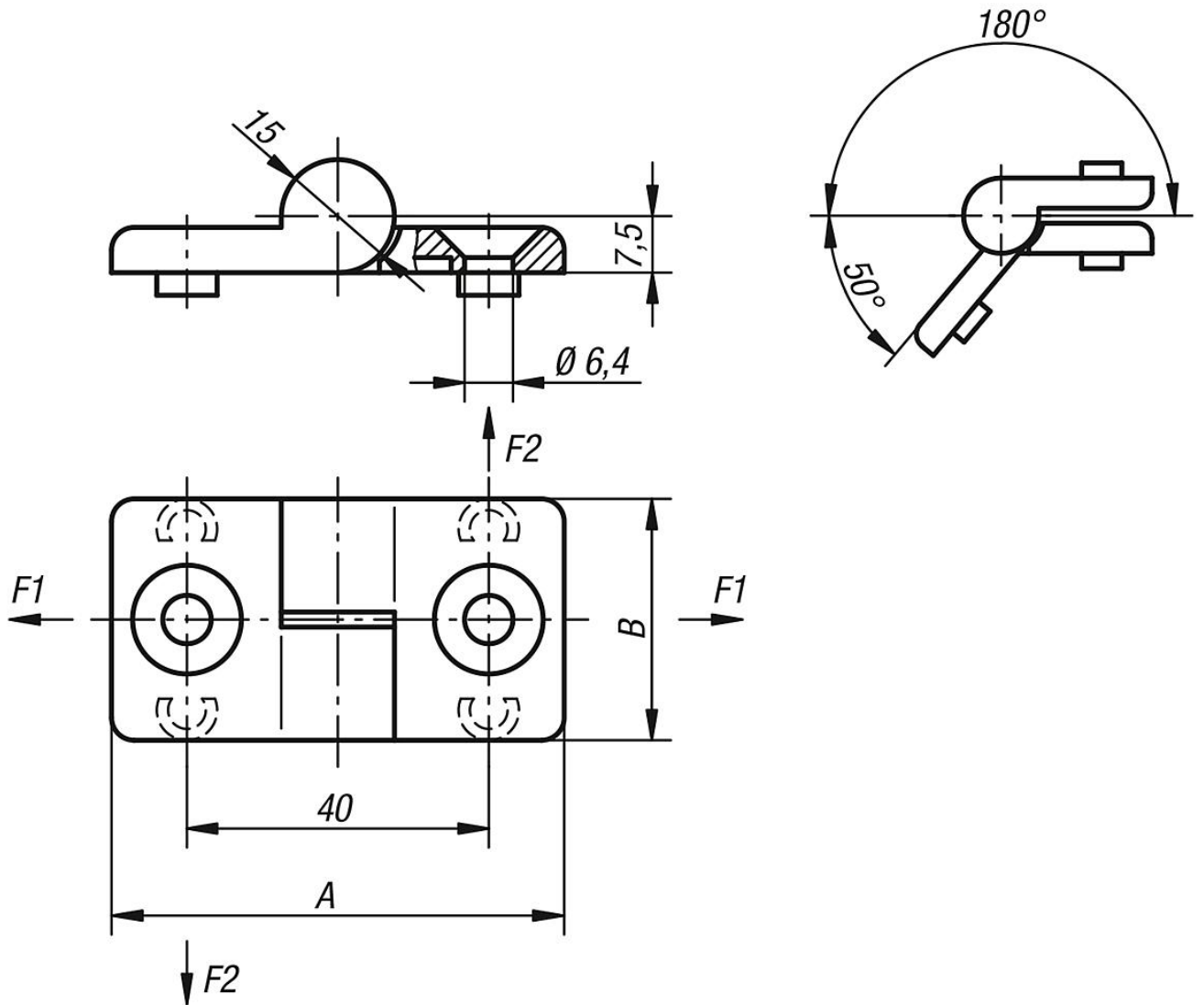
Model:

Mentşe ve disk: siyah. Aks: kaplamasız.

Bilgi:

Mentşeler, kılavuz ıkıntılar üzerinden kanalına (8 mm) sabitlenebilir.

Çizimler



Ürönlere genel bakış

Sipariş numarası	Tip	A	B	F1 maks. kN	F2 maks. kN
27856-1322020	sol	60	32	0,2	0,1
27856-2322020	sağ	60	32	0,2	0,1