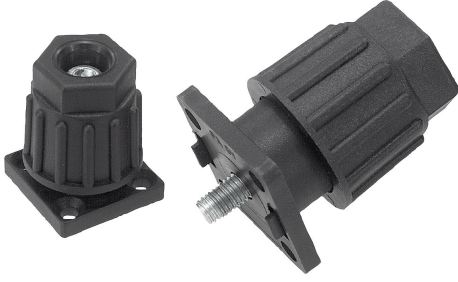
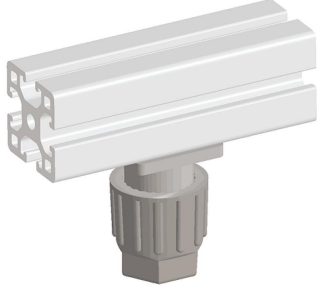


Ürün açıklaması/Ürün resimleri



Profil kanalına yandan montaj

Bir blok somunun kullanılmasıyla delme işlemine gerek yoktur.



Alın tarafına montaj



Açıklama

Malzeme:

Gövde: termoplastik, cam elyaf takviyeli.
Mil ve disk: çelik.

Model:

Gövde: siyah
Mil ve disk: galvaniz kaplama.

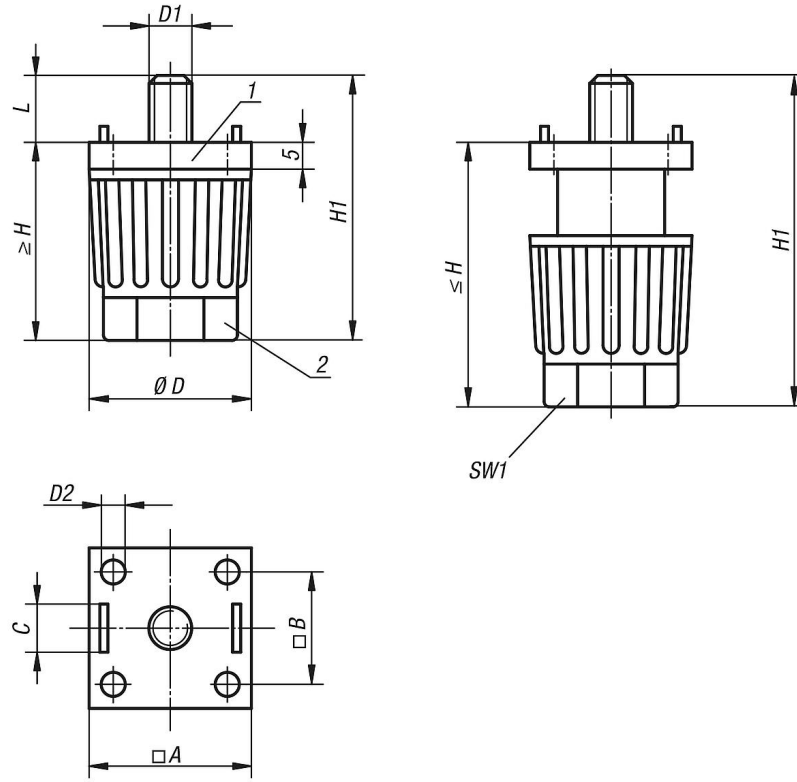
Bilgi:

Cihaz ayakları, özellikle sehpa ve hafif tertibatlar için uygundur. Cihaz ayađı yüksekliđi, somunu elle çevirerek veya alet aracılıđıyla kademesiz olarak ayarlanabilir. Uç parçasında bulunan muylular, cihaz ayađını merkezler veya dönmeye karşı emniyete alır. Cihaz ayakları, bir blok somun kullanarak, zaman alıcı delme işlemleri gerekmeden alüminyum profillere sabitlenebilir.

Çizim bilgisi:

- 1) Uç parçası
- 2) Somun

Çizimler



Ürünler genel bakış

Sipariş numarası	A Alüminyum profil için	B	C Kanal için	D	D1	D2 Havşa başlı cıvata için	H1	L	SW1	Yük kapasitesi maks. kN (sadece statik yükte)
27840-300806	30	20,5	8	30	M6	M4	44-59	9	22	1,5
27840-300808	30	20,5	8	30	M8	M4	44-59	9	22	1,5
27840-301006	30	20,5	10	30	M6	M4	44-59	9	22	1,5
27840-400808	40	28	8	40	M8	M6	54-74	9	30	1,5
27840-401006	40	28	10	40	M6	M6	54-74	9	30	1,5
27840-401008	40	28	10	40	M8	M6	54-74	9	30	1,5