

Ürün açıklaması/Ürün resimleri



Açıklama

Malzeme:

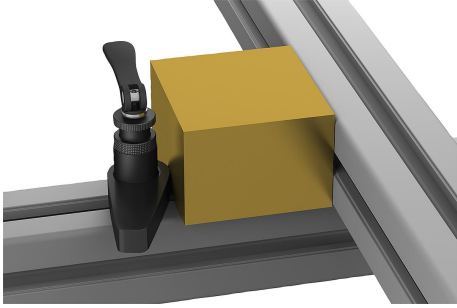
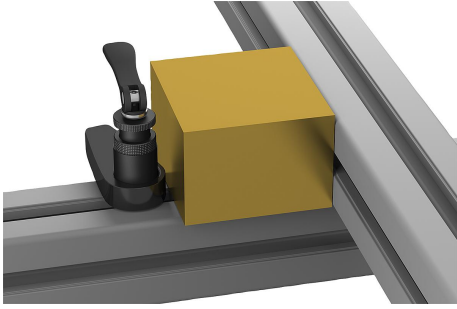
Çelik.

Model:

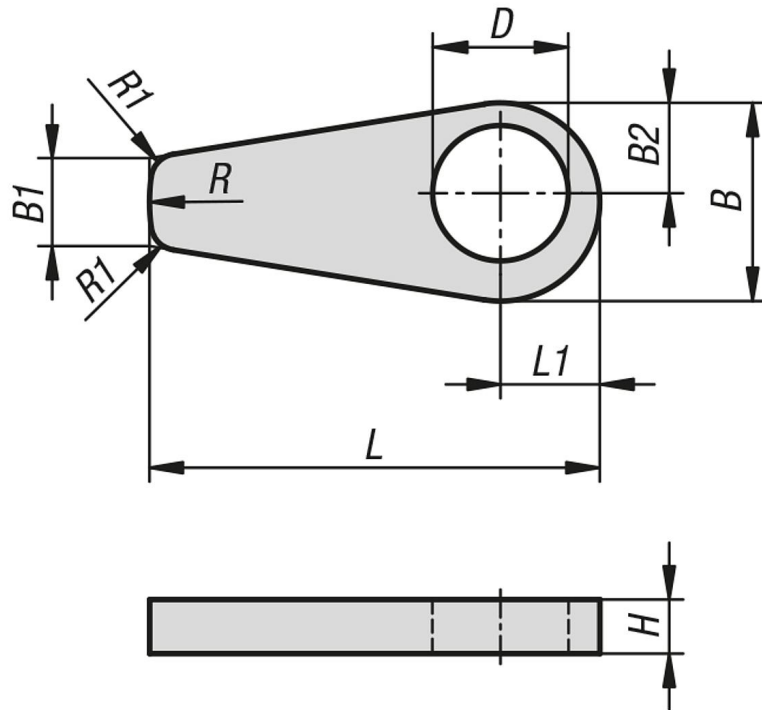
perdahlı.

Bilgi:

Eksantrik gergi modülleri ile birlikte dolaylı bağlama için eksantrik bağlama elemanları 10500 Form C.



Çizimler



Ürünlere genel bakış

Sipariş numarası	B	B1	B2	D	H	L	L1	R	R1
10505-1506	22,1	10	10,05	15,1	6	50	11,05	22	3
10505-2008	29,4	13,34	13,37	20,1	8	66,67	14,7	29,4	3
10505-3010	44,1	20	20,05	30,1	10	100	22,05	44	3