

Ürün açıklaması/Ürün resimleri

**Açıklama****Malzeme:**

Ana gövde: çelik. Eksantrik kol: alüminyum döküm.

Model:

Ana gövde: perdahlı. Çekiç başlı somun: galvaniz kaplama. Eksantrik kol: siyah toz boya kaplamalı.

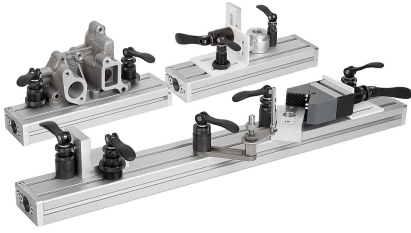
Bilgi:

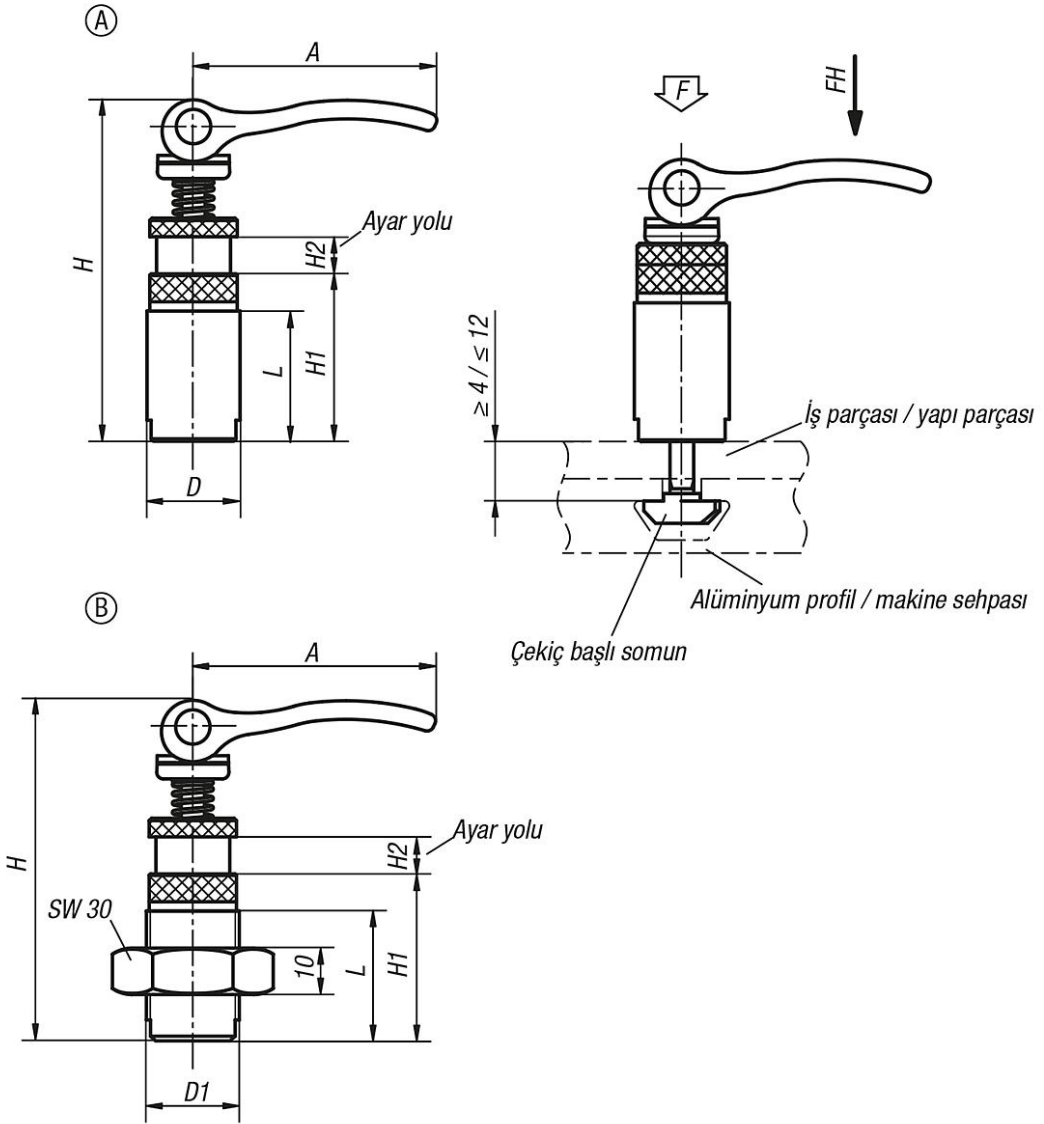
Gergi modülü üstten T kanalına yerleştirilir ve ilave takım kullanmadan, eksantrik kol üzerinden güvenli bir şekilde gerdilir.

Avantajlar:

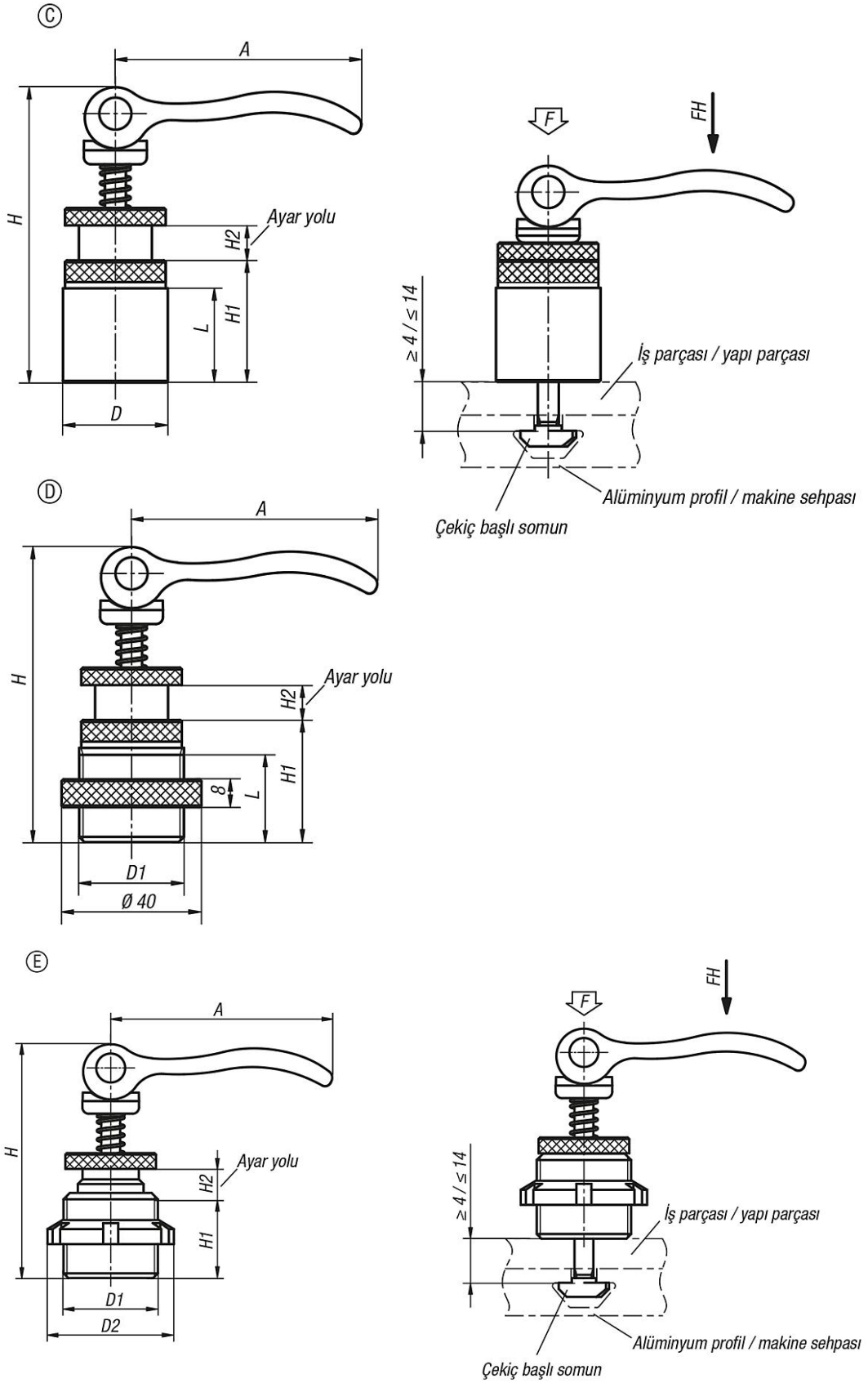
Eksantrik gergi modülleri, standart alüminyum profil sistemlerinde veya T kanallı sehpalarda yapı parçalarını ve iş parçalarını bağlamak, sıkıştırmak veya gerdirmek için kullanılabilir.

Ürün açıklaması/Ürün resimleri





Çizimler



Ürünlere genel bakış

Sipariş numarası	Form	D	D1	A	H	H1	H2	L	Uygun olduğu kanal genişliği	Bağlama kuvveti F (kN)	EI kuvveti FH N
10500-00200808	A	20	-	52,3	73,5	36	8	28	8	2,5	100
10500-10200808	B	-	M20x1,5	52,3	73,5	36	8	28	8	2,5	100
10500-21150606	C	15	-	35	34	10	6	7	6	1,5	90
10500-21201008	C	20	-	52	44	13	8	10	8	2,5	100
10500-21301008	C	30	-	70,4	84,6	35	10	25	8	4	120
10500-31301008	D	-	M30x2	70,4	84,6	35	10	25	8	4	120
10500-41150706	E	-	M15X1	35	39	14	7	-	6	1,5	90
10500-41200908	E	-	M20X1	52	50	18	9	-	8	2,5	100