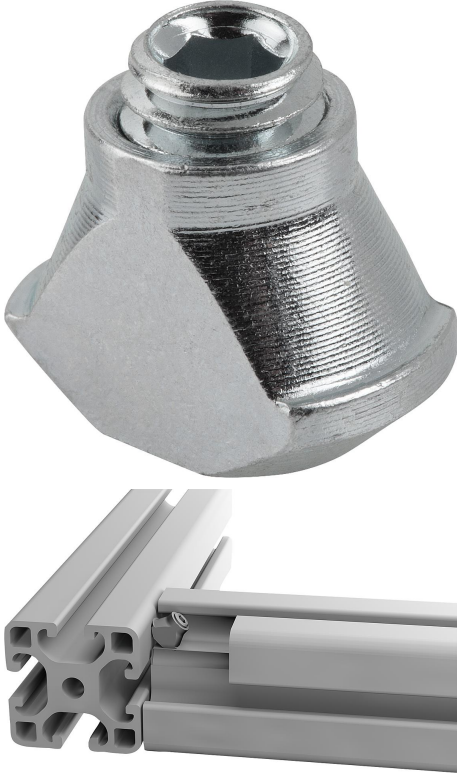


Ürün açıklaması/Ürün resimleri

**Açıklama****Malzeme:**

Çelik.

Model:

Galvaniz kaplama.

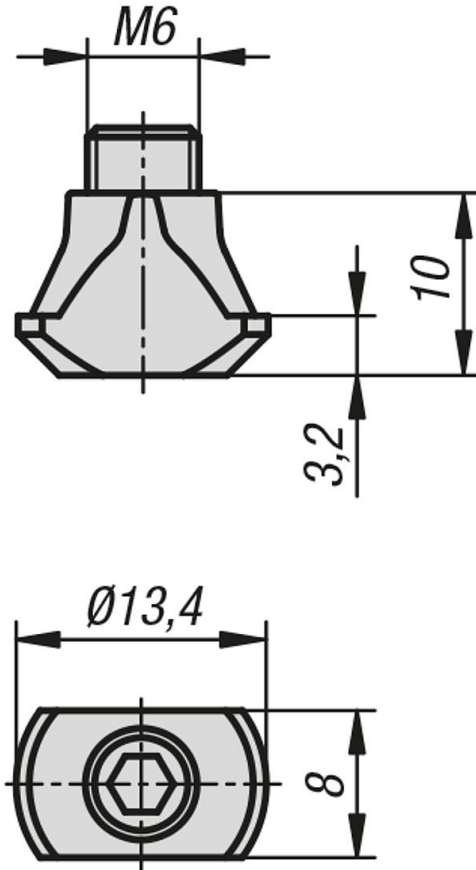
Bilgi:

Elektrostatik boşalma (ESD) elde etmek için. Profillerin elektrostatik yükünü güvenli bir şekilde dengelemek için. Kanalın içine döndürülür ve 45°'nin altında bir açıda profillere karşı vidalanır. Eloksal tabakanın kırılmasıyla iletken bir bağlantı oluşturur.

Dikkate alın:

Potansiyel dengelemesi, koruyucu iletken sisteminin elektrikli bir bağlantısı değildir.

Çizimler



Ürnlere genel bakış

Sipariş numarası	Özellik	Kanal genişliği
10471-0806	Tip I	8