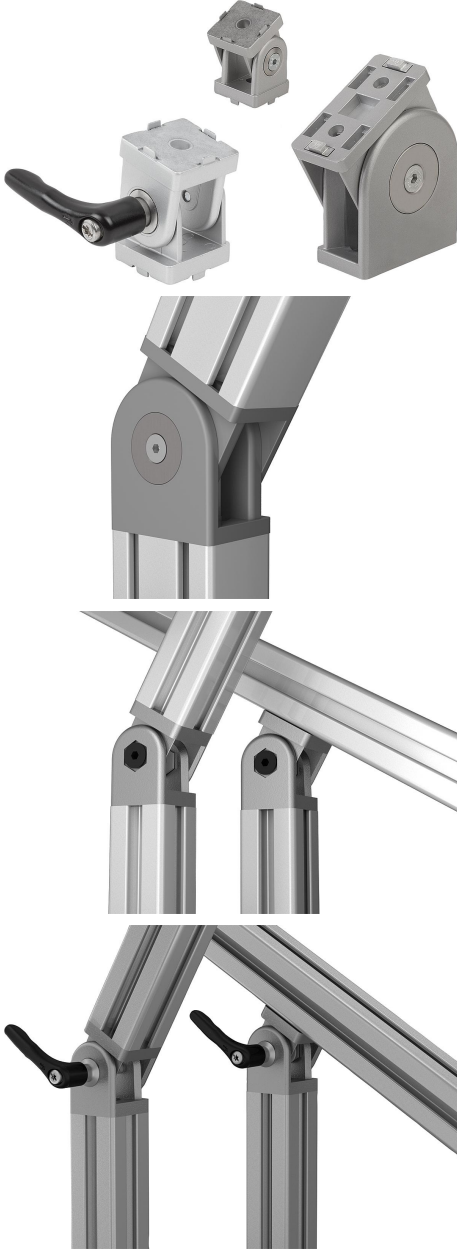


Ürün açıklaması/Ürün resimleri

**Açıklama****Malzeme:**

Mafsal: Çinko basınçlı döküm.

Sabitlemeler: Çinko basınçlı döküm.

Mesafe halkaları: Paslanmaz çelik.

Tutamak kolu: çinko basınçlı döküm, DIN EN 12844.

Çelik parçalar: paslanmaz çelik 1.4305.

Model:

Mafsal: alüminyum renginde boyalı.

Sabitlemeler: galvaniz kaplama.

Mesafe halkaları: kaplamasız.

Dişli burçlar ve havşa başlı civatalar: galvaniz kaplama.

Tutamak kolu plastik kaplama.

Çelik parçalar: kaplamasız paslanmaz çelik.

Bilgi:

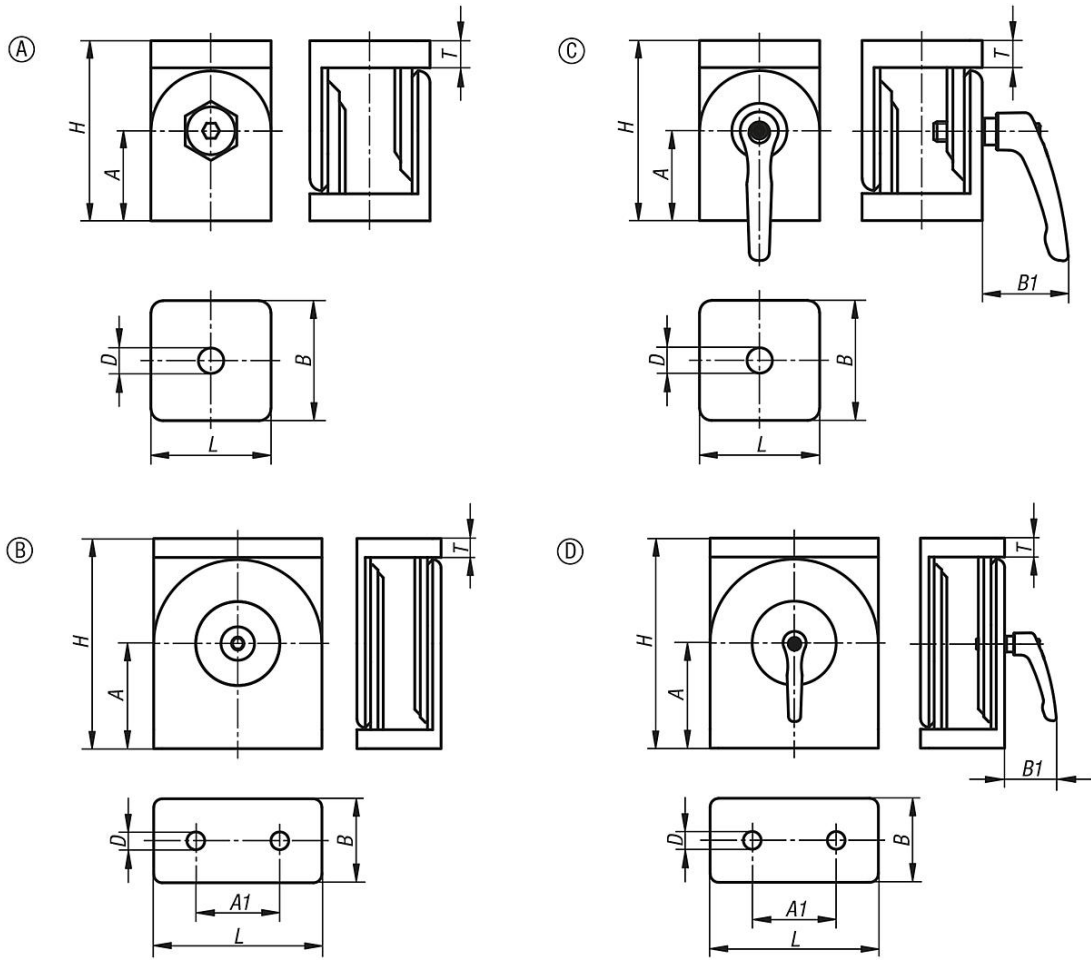
İki profilli istenen açıda bağlamak için mafsallar.

Ayar aralığı 0° ile 180° arasındadır. Mafsal, ağır menteşe olarak da kullanılabilir.

Mesafe halkaları kullanıldığında, mafsal serbest bir şekilde hareket ettirilebilir.

Bunlar çıkartıldığında, sabit braket elemanı olarak kullanılabilir. Mafsallar özellikle ayarlanabilir tutucular, döndürülebilir kollar veya benzer uygulamalar için uygundur.

Çizimler



Ürünlere genel bakış

Mafsallar, Tip B ve Tip I

Sipariş numarası	Tip	Kanal genişliği	Form	A	A1	B	B1	D	H	L	T
10270-063030	I	6	A	22,5	-	30	-	6,4	45	30	7
10270-084040	I	8	A	30	-	40	-	8,4	60	40	9
10270-084080	I	8	B	50	40	40	-	8,4	100	80	9
10270-083030	B	8	A	22,5	-	30	-	8,3	45	30	7
10270-104545	B	10	A	30	-	45	-	8,5	60	45	8
10270-104590	B	10	B	50	45	45	-	8,5	100	90	9
10270-1063030	I	6	C	22,5	-	30	31	6,4	45	30	7
10270-1084040	I	8	C	30	-	40	31	8,4	60	40	9
10270-2084080	I	8	D	50	40	40	31	8,4	100	80	9
10270-1104545	B	10	C	30	-	45	42,5	8,5	60	45	8
10270-2104590	B	10	D	50	45	45	42,5	8,5	100	90	9