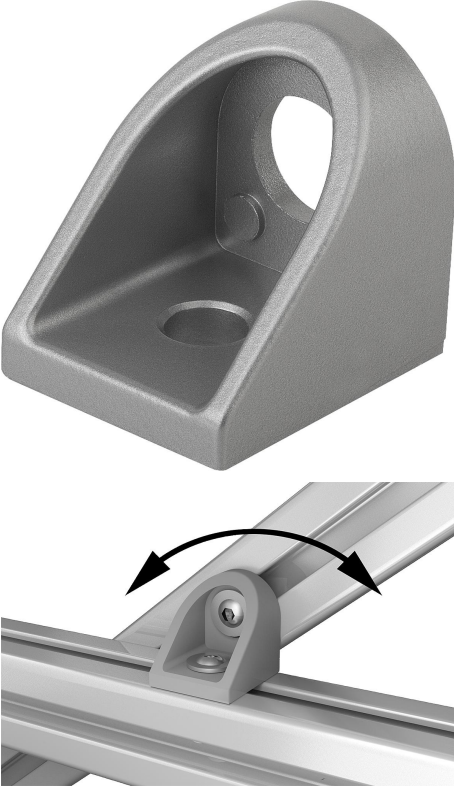


Ürün açıklaması/Ürün resimleri

**Açıklama****Malzeme:**

Mafsal braketleri: çinko basınçlı döküm.
Yatak burcu: çelik.

Model:

Mafsal braketleri: alüminyum renginde boyalı.
Yatak burcu: galvaniz kaplama.

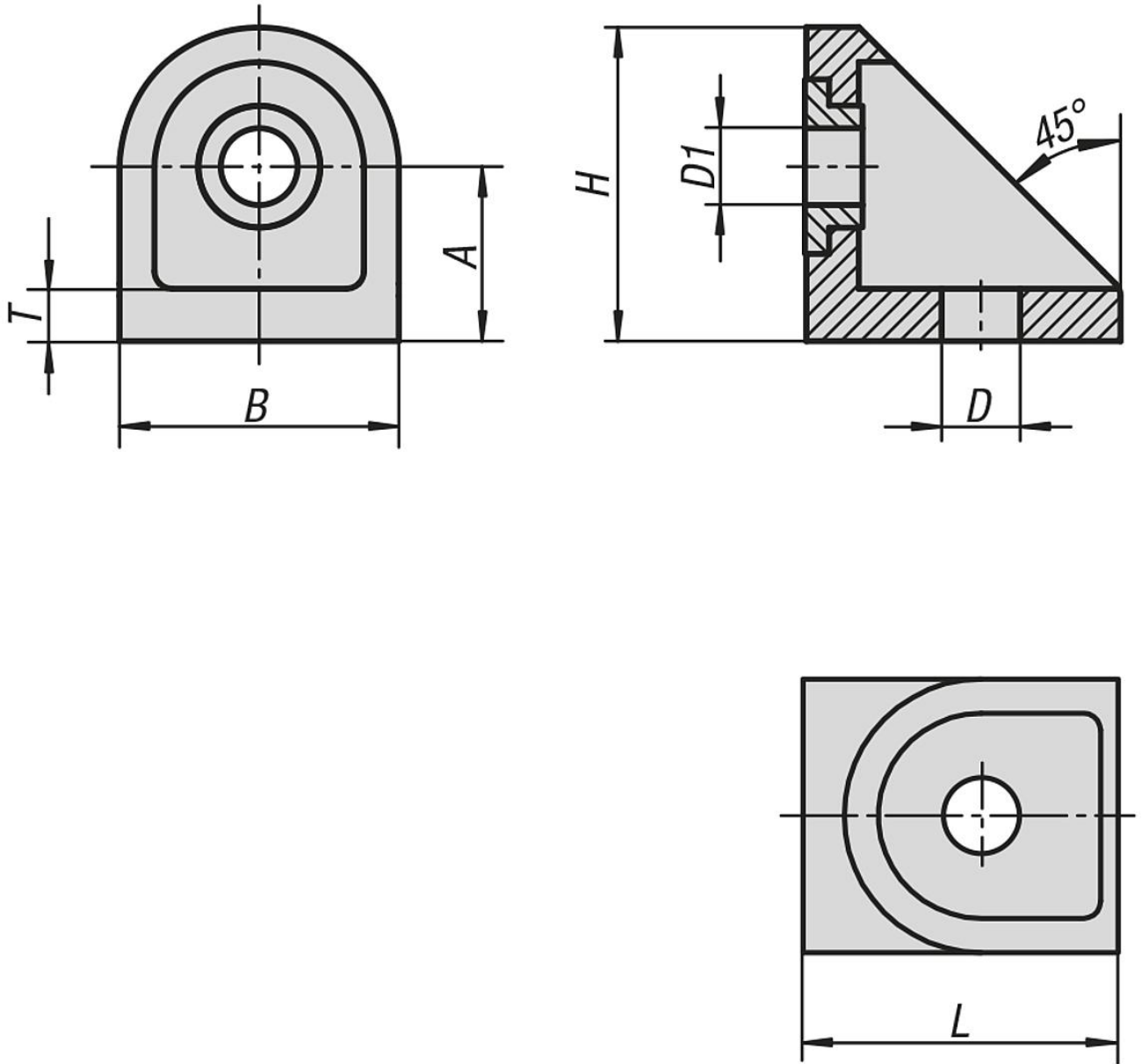
Bilgi:

Mafsal braketleri, yan yüzeyleri üzerinden temas eden ve herhangi bir açıda kesişen, aynı seriden olan iki profili bağlamak için uygundur.

Mafsal braketleri, kesişen profiller için sabit dönüş noktası görevi görür. Cıvata sıkılmış durumda olduğunda, yatak burcunun çevresindeki dönme konumu serbest hareketli halde kalır.

Mafsal braketleri, çoğu zaman bir sıkıştırma braketleri ile birlikte kullanılır.

Çizimler



Ürünlere genel bakış

Sipariş numarası	Tip	Kanal genişliği	A	B	D	D1	H	L	T
10266-06	I	6	15	24	7	6,5	27	27	5
10266-08	I	8	20	32	9	8,8	35,2	36	5,5