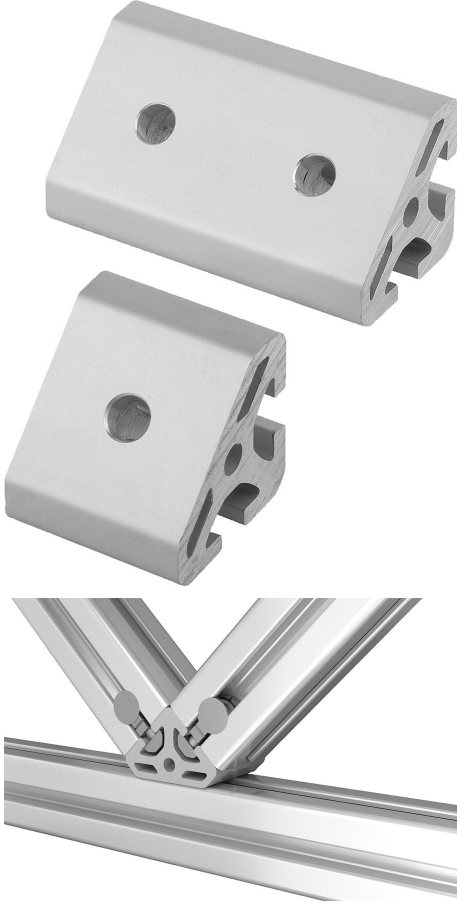


Ürün açıklaması/Ürün resimleri



Açıklama

Malzeme:

Alüminyum.

Model:

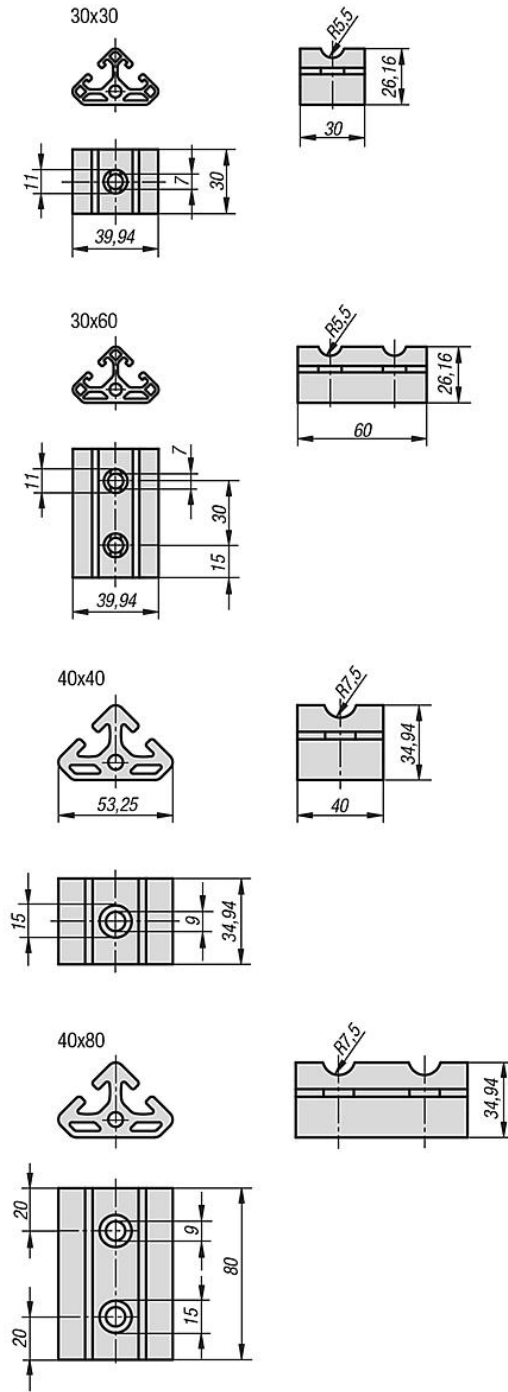
eloksal kaplama.

Bilgi:

İki profili, 45° açı ile sabitlemek ve çubuk bağlantıları veya düğümler oluşturmak için braket elemanı.

Braket elemanı, üniversal bağlantı elemanı setleri ve yarı yuvarlak cıvatalarla ISO 7380 sabitlenebilir.

Çizimler



Ürünlere genel bakış

Sipariş numarası	Tip	Kanal genişliği	Tip
10261-063030	I	6	30x30
10261-063060	I	6	30x60
10261-084040	I	8	40x40
10261-084080	I	8	40x80

Ürünlere genel bakış
