

Ürün açıklaması/Ürün resimleri



Açıklama

Malzeme:

Alüminyum.

Model:

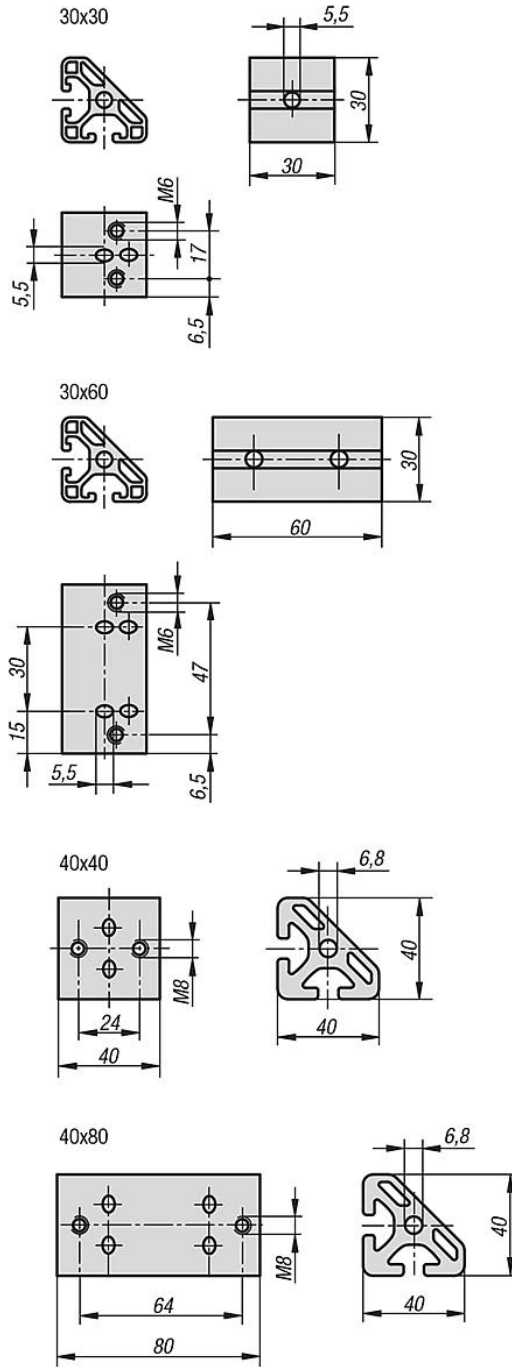
eloksall kaplama.

Bilgi:

Bir profili, 45° açı ile sabitlemek ve çubuk bağlantıları veya düğümler oluşturmak için braket elemanı.

Braket elemanı, üniversal bir bağlantı elemanı seti (dönme emniyeti çıkartılmıştır) ve yarı yuvarlak cıvatalarla ISO 7380 sabitlenebilir.

Çizimler



Ürünler genel bakış

Sipariş numarası	Tip	Kanal genişliği	Tip
10260-063030	I	6	30x30
10260-063060	I	6	30x60
10260-084040	I	8	40x40
10260-084080	I	8	40x80

Ürünlere genel bakış
