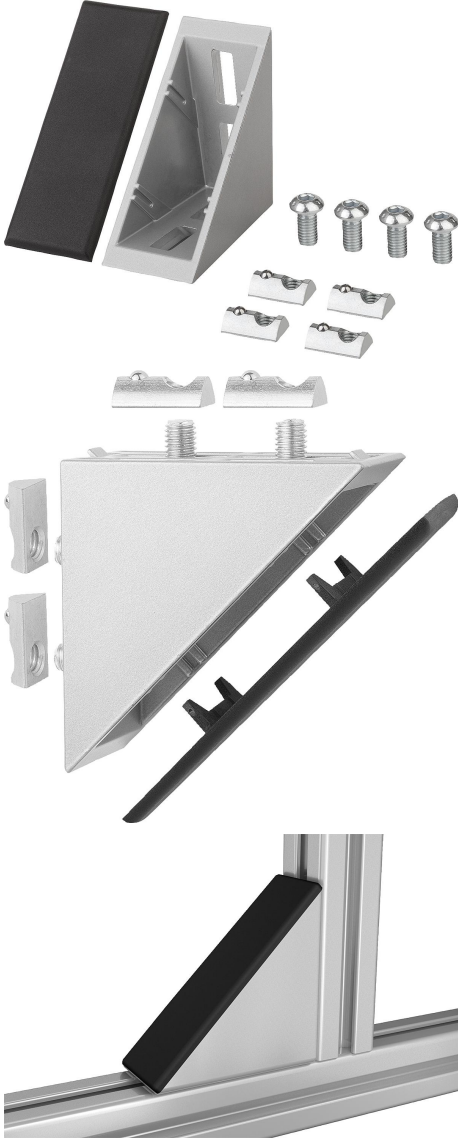


## Ürün açıklaması/Ürün resimleri

**Açıklama****Malzeme:**

Braket: çinko basınçlı döküm.

Cıvatalar ve blok somunlar: çelik.

Kapak: poliamid, cam elyaf takviyeli.

**Model:**

Braket: alüminyum renginde boyalı.

Cıvatalar ve blok somunlar: galvaniz kaplama.

Kapak: siyah.

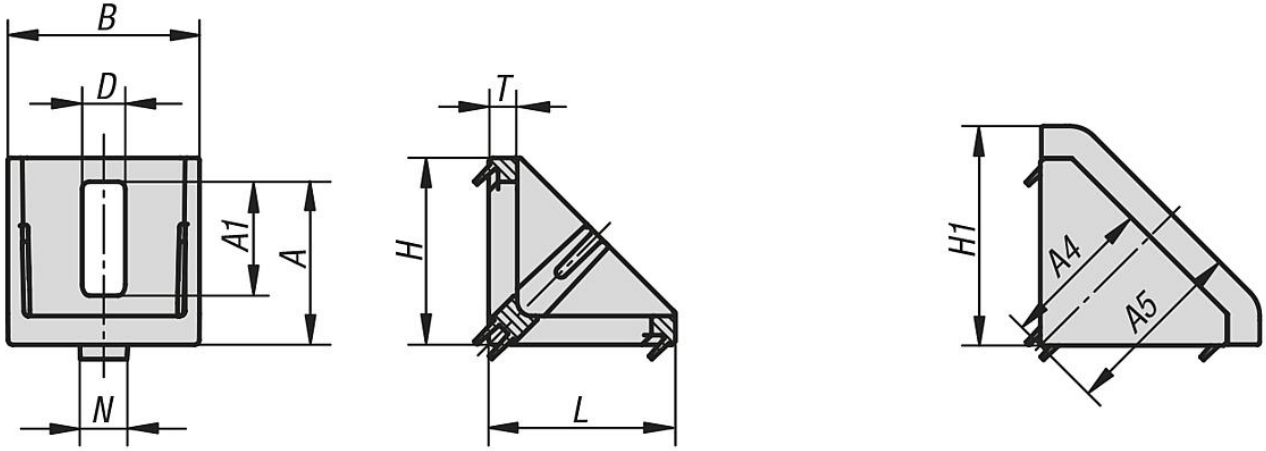
**Bilgi:**

Profillerin takviyesi ve profilleri kendi aralarında, işleme gerekmeden kuvvet ile bağlamak için uygundur. İstenen bileşenler için sabitleme elemanı (örn. konsol) olarak da kullanılabilir.

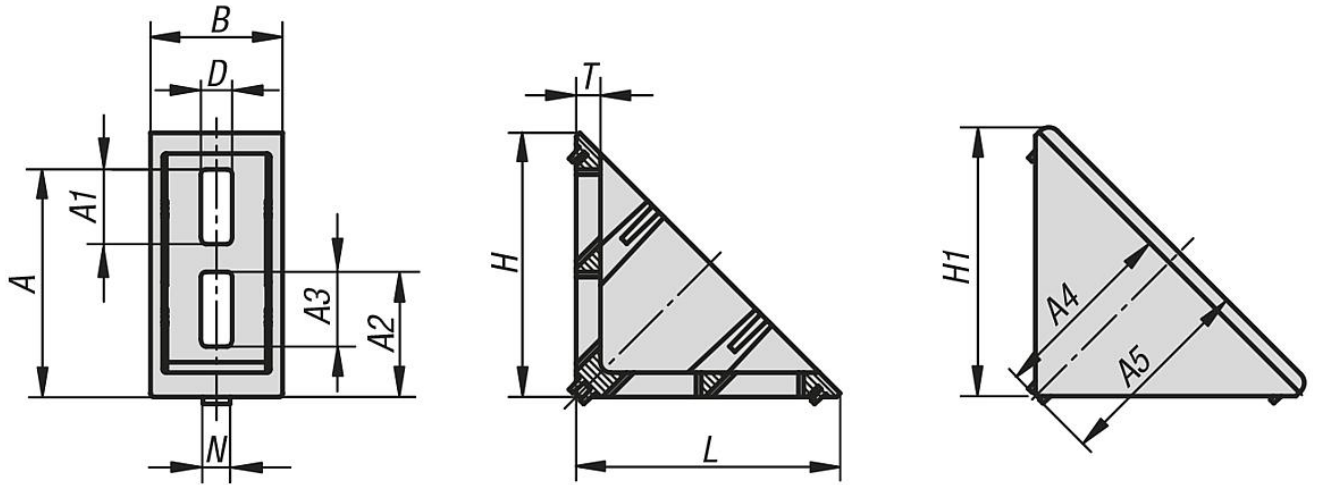
Braketlerde, tam ve dönmeye karşı emniyetli bir montaj için merkezleme çıkıntıları bulunur. Merkezleme çıkıntıları gerekirse bir nominal kırılma noktası üzerinden çıkartılabilir, örn. plakaları monte etmek için. Açık taraf, kapak ile kapatılabilir.

## Çizimler

30x30 / 40x40



40x80



## Ürünler genel bakış

Sipariş numarası	Tip	Kanal genişliği	Tip	A	A1	A2	A3	A4	A5	B	D	H	H1	L	N	T
10250-063030	I	6	30x30	22,5	11	-	-	23	27	28	6,5	28	32	28	6	4
10250-084040	I	8	40x40	34	24	-	-	32,5	39	40	9	39	46	39	8	6
10250-088080	I	8	40x80	65,5	21,5	36	21,5	54,5	58,5	38	9	76	78	76	8	7

Ürönlere genel bakış

---