

Ürün açıklaması/Ürün resimleri



Açıklama

Malzeme:

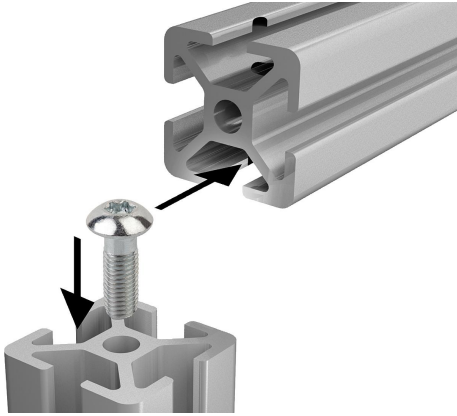
Çelik.

Model:

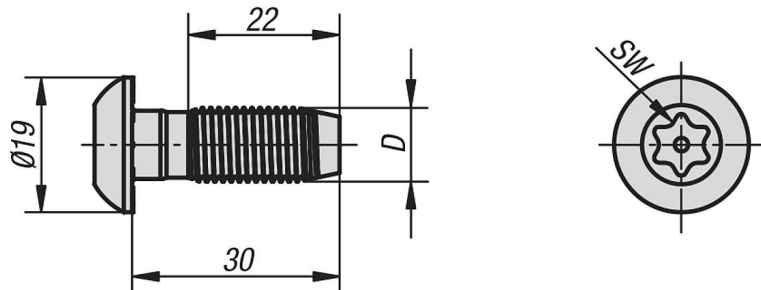
Galvaniz kaplama.

Bilgi:

Alın tarafında çekirdek delik için kendinden şekil veren dişli cıvata. Braket veya yüksek yüklere maruz kalan diğer bağlantı elemanları kullanmadan yapılan sabitlemeler için ideal.



Çizimler



Ürnlere genel bakış

Sipariş numarası	Tip	Kanal genişliği	D	SW
10228-1012	B	10	S12	T50

