

Ürün açıklaması/Ürün resimleri



Açıklama

Malzeme:

Bulonlar, civatalar ve çekiç başlı somunlar: çelik.
Merkezleme pimi ve kapatma plakaları: poliamid, cam elyaf takviyeli.

Model:

Bulonlar, civatalar ve çekiç başlı somunlar: galvaniz kaplama.
Merkezleme pimi ve kapaklar: siyah.

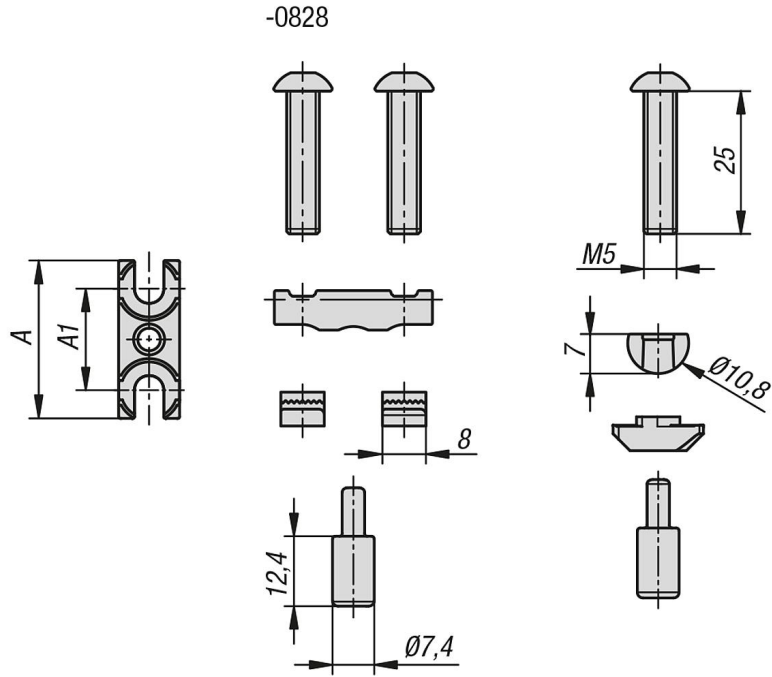
Bilgi:

Bağlantı setleri, iki alüminyum profili dik açılı bir şekilde bağlamak için uygundur. Bağlantı setleri, profillerin serbest konumlandırılabilmesine olanak sağlamaktadır. Yüksek yükler ve torsiyon kuvvetlerini dengelemek için uygundur.

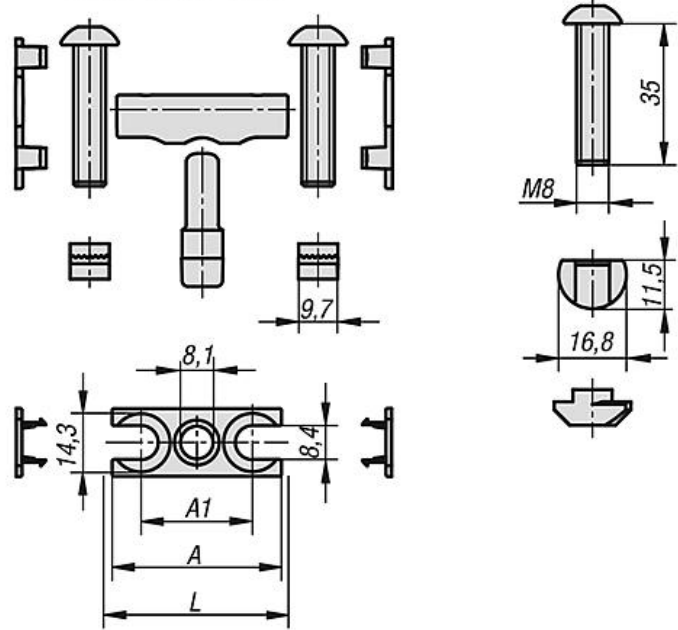
Az miktarda işleme gerekliliği. Bağlantı elemanı seti için sadece tek tarafta Ø17 mm delme işlemi gereklidir.

Bağlantı elemanı seti 10215-0828 için sadece tek tarafta Ø11 mm delme işlemi gereklidir.

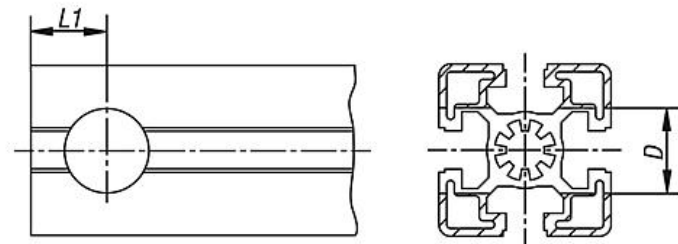
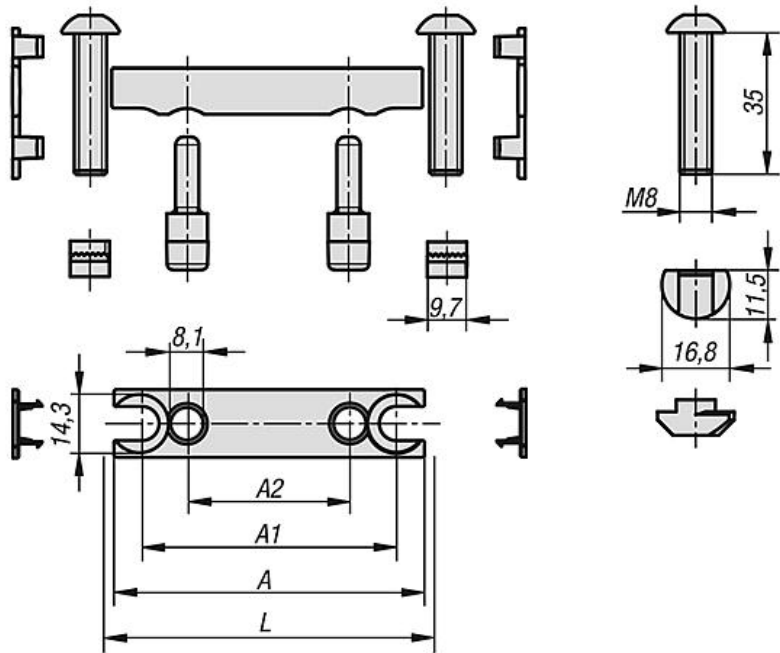
Çizimler



-1040 / -1045 / -1060



-1080 / -1090



Ürünlere genel bakış

Sipariş numarası	Tip	Kanal genişliği	A	A1	A2	D	L	L1
10215-0828	B	8	28	18	-	11	-	18
10215-1040	B	10	37	23	-	17	40	22,5
10215-1045	B	10	42	28	-	17	45	22,5
10215-1060	B	10	57	43	-	17	60	22,5
10215-1080	B	10	77	63	40	17	80	22,5
10215-1090	B	10	87	73	45	17	90	22,5