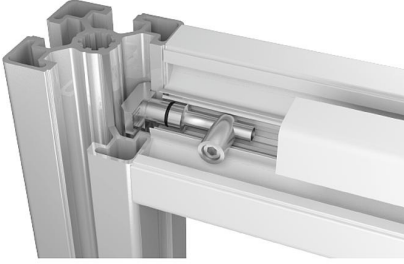


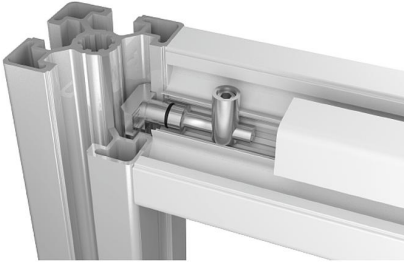
## Ürün açıklaması/Ürün resimleri



0°



90°

**Açıklama****Malzeme:**

Çelik.

**Model:**

Galvaniz kaplama.

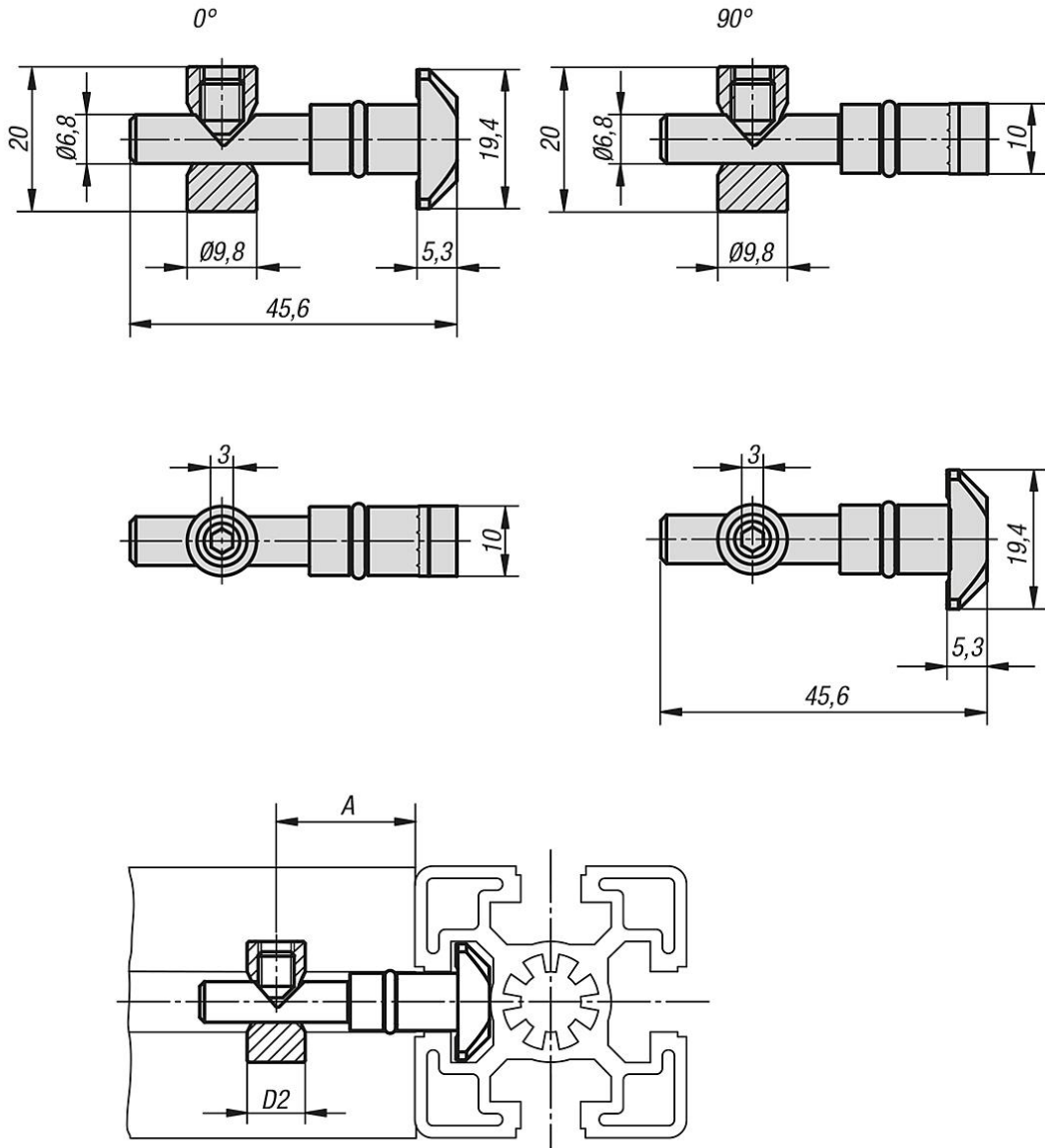
**Bilgi:**

Baęlantı setleri, iki alüminyum profili dik açılı bir şekilde bağlamak için uygundur. Baęlantı setleri, profillerin istenen şekilde konumlandırılmasını mümkün kılar. Sağ açıda birbirine doğru duran profil kanalları serbest kalır. Böylelikle yüzey elemanları, başka bir işlem gerekmeden profil kanallarında tutulabilir.

Azaltılmış sıkıştırma kuvvetinden dolayı ve dönme emniyeti olmadığı için bu baęlantı elemanı setleri sadece yüzey elemanları ve düşük yük uygulanan konstrüksiyonlarla birlikte kullanılmalıdır.

Az miktarda işleme gereklilięi. Montaj için profillerden birine delik açılmalıdır. Daha küçük bulon çapı sayesinde kanal hasar görmez ve bir kapatma profili aracılığıyla tamamen kapatılabilir.

## Çizimler



## Ürünler genel bakış

Sipariş numarası	Tip	Kanal genişliği	Tip	A	D2
10206-1000	B	10	0°	22,5	9,8
10206-1090	B	10	90°	22,5	9,8