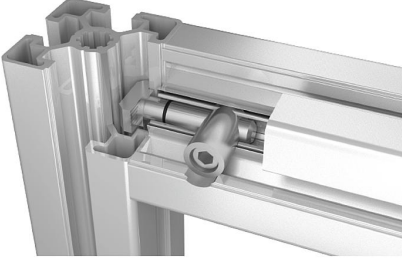


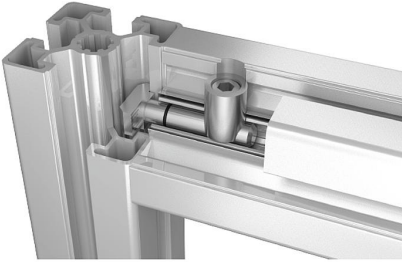
## Ürün açıklaması/Ürün resimleri



0°



90°

**Açıklama****Malzeme:**

Çelik.

**Model:**

Galvaniz kaplama.

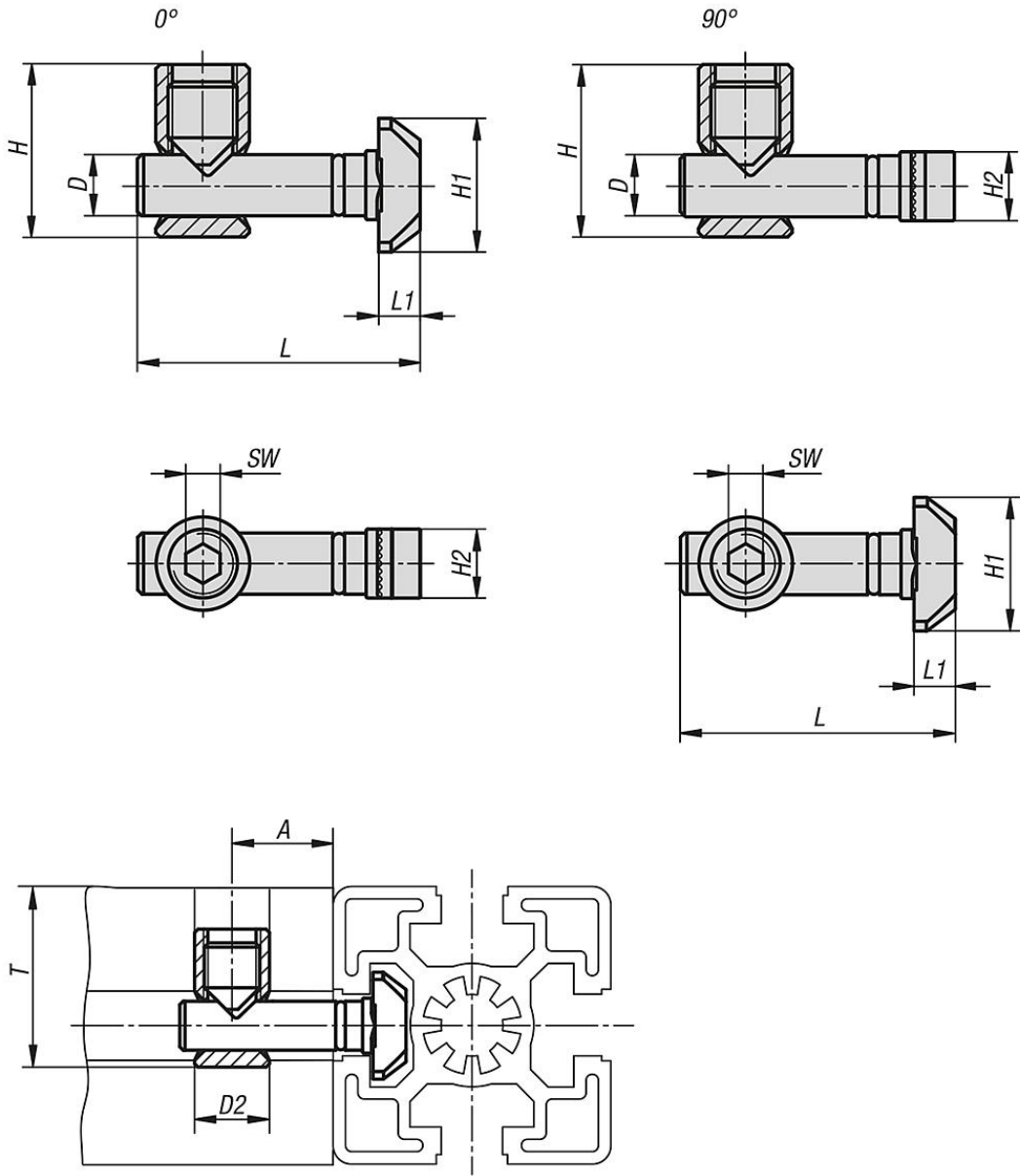
**Bilgi:**

Bağlantı setleri, iki alüminyum profili dik açılı bir şekilde bağlamak için uygundur. Bağlantı setleri, profillerin istenen şekilde konumlandırılmasını mümkün kılar. Sağ açıda birbirine doğru duran profil kanalları serbest kalır. Böylelikle yüzey elemanları, başka bir işlem gerekmeden profil kanallarında tutulabilir.

Azaltılmış sıkıştırma kuvvetinden dolayı ve dönme emniyeti olmadığı için bu bağlantı elemanı setleri sadece yüzey elemanları ve düşük yük uygulanan konstrüksiyonlarla birlikte kullanılmalıdır.

Az miktarda işleme gerekliliği. Montaj için profillerden birine delik açılmalıdır. Delik D2, açık delik olarak da açılabilir.

## Çizimler



## Ürünlere genel bakış

Sipariş numarası	Tip	Kanal genişliği	Tip	A	D	D2	H	H1	H2	L	L1	SW	Profil 30'da T	Profil 40'da T	Profil 45'te T	Profil 50'de T	Profil 60'da T
10205-0800	B	8	0°	18	7,1	11	20	15,5	8	33	4,8	4	22	-	-	-	-
10205-0890	B	8	90°	18	7,1	11	20	15,5	8	33	4,8	4	22	-	-	-	-
10205-1000	B	10	0°	22,5	9,7	17	28	19,5	10	45,5	5,5	6	-	31	34	36	41
10205-1090	B	10	90°	22,5	9,7	17	28	19,5	10	45,5	5,5	6	-	31	34	36	41