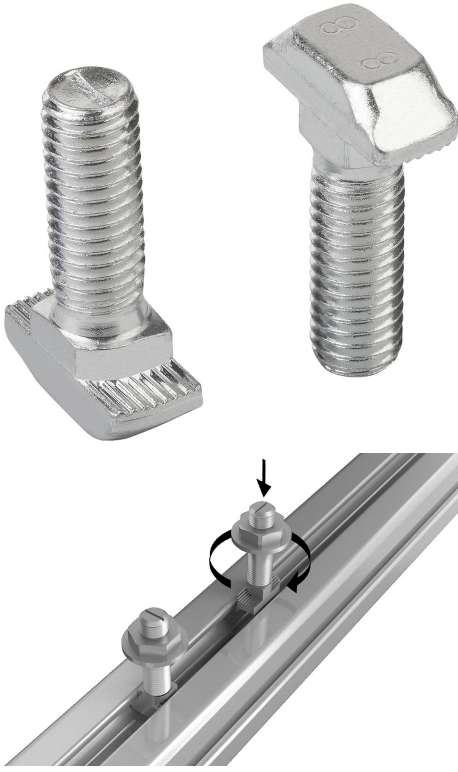


Ürün açıklaması/Ürün resimleri



Açıklama

Malzeme:

Çelik.

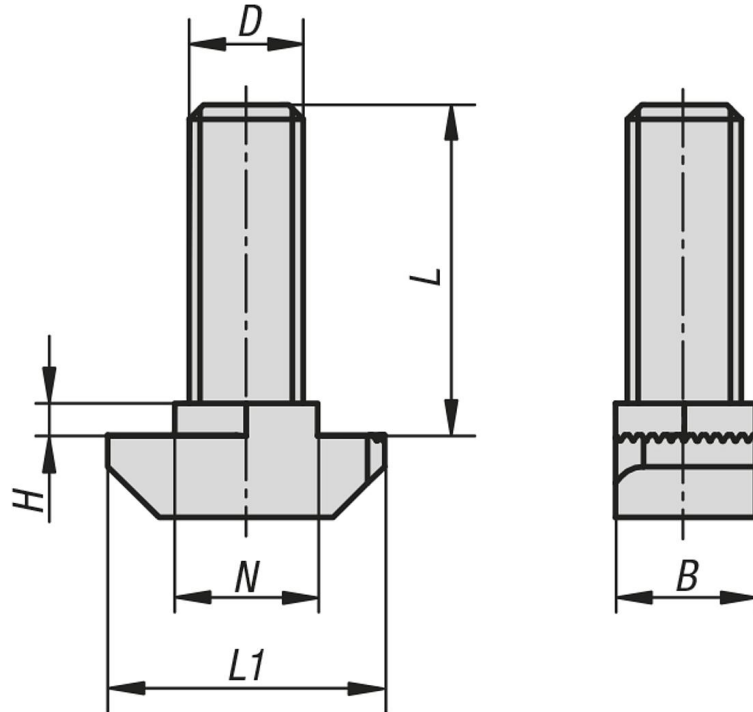
Model:

Galvaniz kaplama.

Bilgi:

Üniversal tespitleme elemanı. Çekiç başlı civata, içe döndürülerek profil kanalına sokulur ve bu sayede mevcut sistemlere de sonradan takılabilir. Tırtıl, eloksall kaplamanın içine girer ve sağlam, elektriksel iletken bir bağlantı sağlar.

Çizimler



Ürnlere genel bakış

Sipariş numarası	Tip	Kanal genişliği	B	D	H	L	L1	N
07094-0806015X16	B	8	7,7	M6	1,5	16	16	7,7

Ürünlere genel bakış

Sipariş numarası	Tip	Kanal genişliği	B	D	H	L	L1	N
07094-0806015X20	B	8	7,7	M6	1,5	20	16	7,7
07094-0806015X25	B	8	7,7	M6	1,5	25	16	7,7
07094-1008030X20	B	10	8,5	M8	3	20	19	9,7
07094-1008030X25	B	10	8,5	M8	3	25	19	9,7
07094-1008030X30	B	10	8,5	M8	3	30	19	9,7
07094-1008030X40	B	10	8,5	M8	3	40	19	9,7
07094-1008030X60	B	10	8,5	M8	3	60	19	9,7