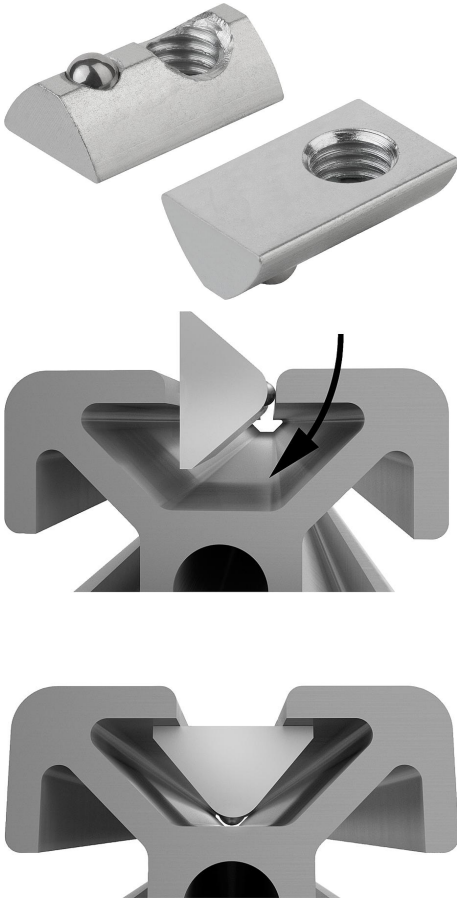


run aıklaması/run resimleri



Aıklama

Malzeme:

elik.

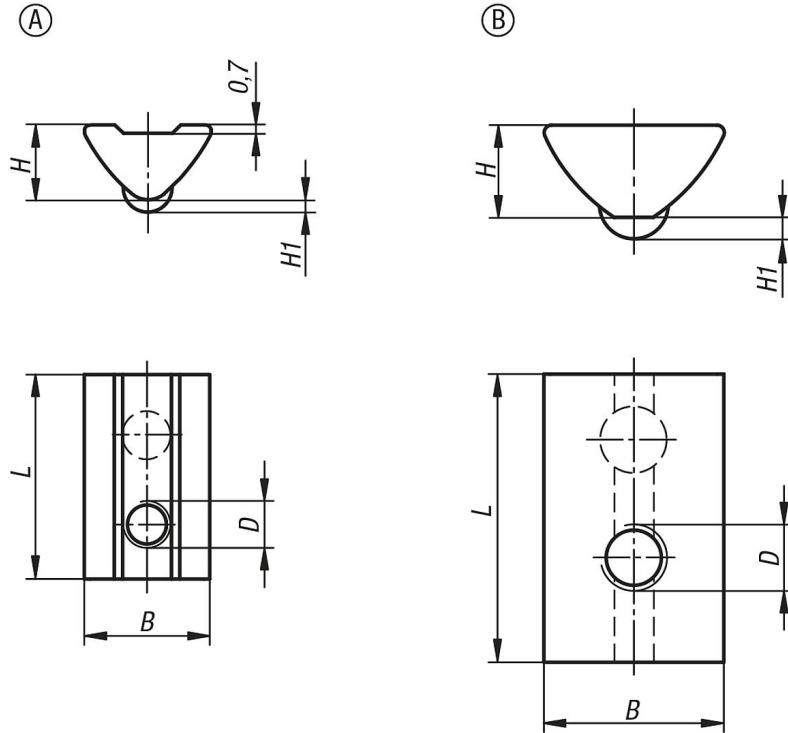
Model:

Galvaniz kaplama.

Bilgi:

Blok somun, ie dondurulerek profil kanalına sokulur ve bu sayede mevcut sistemlere de sonradan takılabilir. Yay yataklamalı kure sayesinde blok somunun profil kanalının istenen her yerinde sabitlenmesi mumkundur.

izimler



rnlere genel bakış

Sipariř numarası	Tip	Kanal geniřlięi	Form	D	B	H	H1	L
07071-0604	I	6	A	M4	10,5	6,3	1	17
07071-0605	I	6	A	M5	10,5	6,3	1	17
07071-0606	I	6	A	M6	10,5	6,3	1	17
07071-0804	I	8	B	M4	13,7	7	1,7	22
07071-0805	I	8	B	M5	13,7	7	1,7	22
07071-0806	I	8	B	M6	13,7	7	1,7	22
07071-0808	I	8	B	M8	13,7	7	1,7	22