

Ürün açıklaması/Ürün resimleri



Açıklama

Malzeme:

Bağlantı borusu: alüminyum EN AW-6060.

Tutamak ayağı: cam küre takviyeli poliamid.

Model:

Bağlantı borusu doğal renkli eloksal kaplama veya tırtıllı plastik kaplamalı, siyah.

Bilgi:

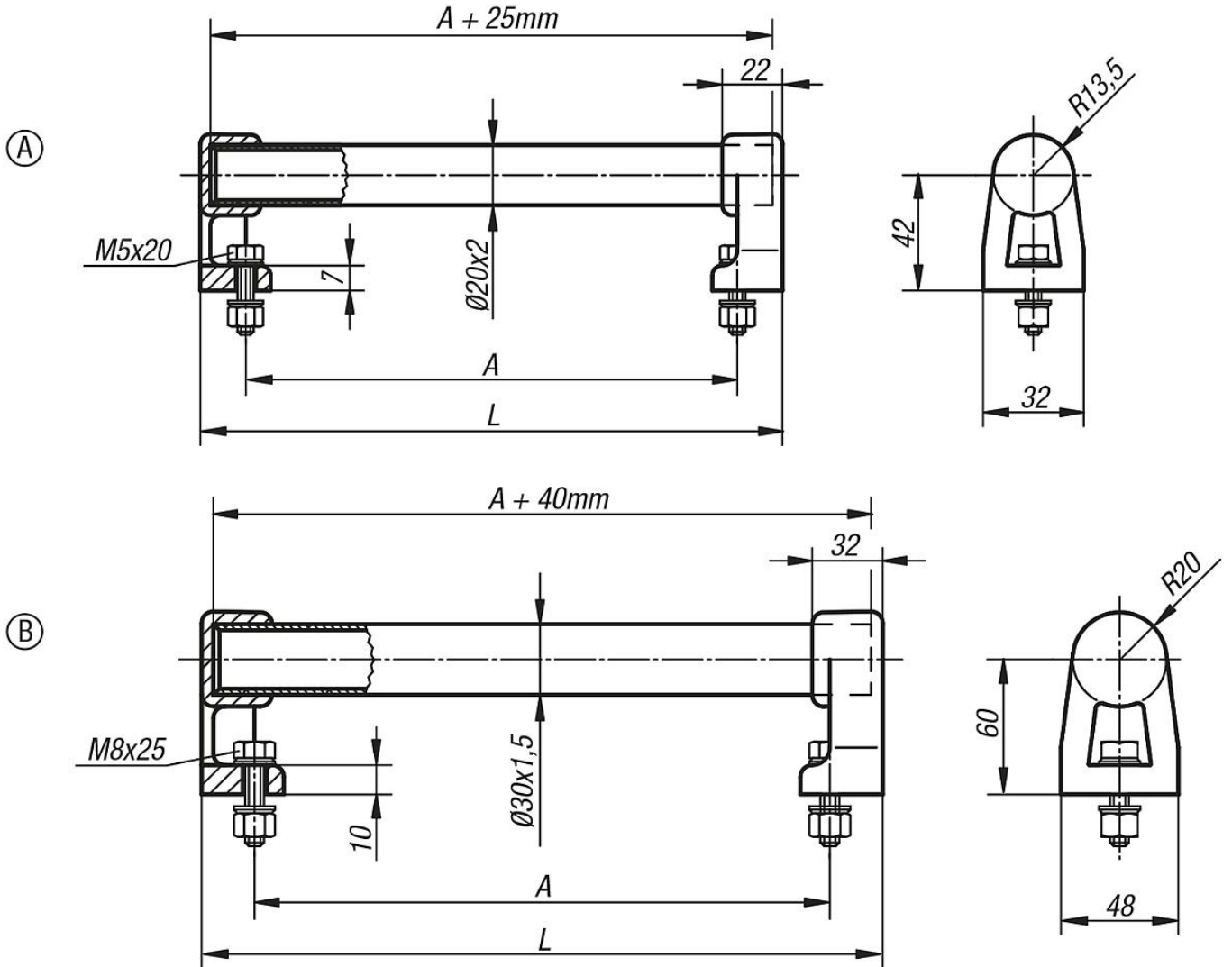
Tutamak ayakları, boru yuvası alanında 2 veya 4 üç köşeli PVC profiller ile donatılmıştır. Bağlantı borusunun bastırılması sırasında profiller sıyrılır ve borunun sağlam oturmasını sağlar.

Siyah galvaniz kaplama tespitleme civataları ve de uygun rondelalar ve somunlar teslimat kapsamına dahildir.

Montaj:

Kullanım tarafından.

Çizimler



Ürnlere genel bakış

Sipariş numarası doğal	Sipariş numarası siyah	Form	A	D	H	L	T	Taşıma kapasitesi N
06939-150203	06939-150202	A	150	M5x20	55,5	184	-	1000
06939-200203	06939-200202	A	200	M5x20	55,5	234	-	1000
06939-300203	06939-300202	A	300	M5x20	55,5	334	-	1000
06939-400203	06939-400202	A	400	M5x20	55,5	434	-	1000
06939-500203	06939-500202	A	500	M5x20	55,5	534	-	1000
06939-150303	06939-150302	B	150	M8x25	80	200	-	1000
06939-300303	06939-300302	B	300	M8x25	80	350	-	1000
06939-400303	06939-400302	B	400	M8x25	80	450	-	1000
06939-200303	06939-200302	B	200	M8x25	80	250	-	1000
06939-500303	06939-500302	B	500	M8x25	80	550	-	1000