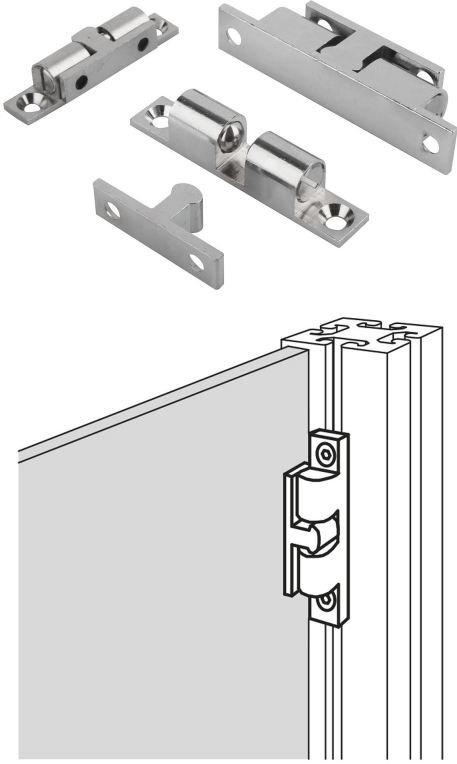


Ürün açıklaması/Ürün resimleri

**Açıklama****Malzeme:**

Gövde ve kapatma mengenesi: Pirinç krom kaplamalı.
Küreler ve yaylar: Paslanmaz çelik.

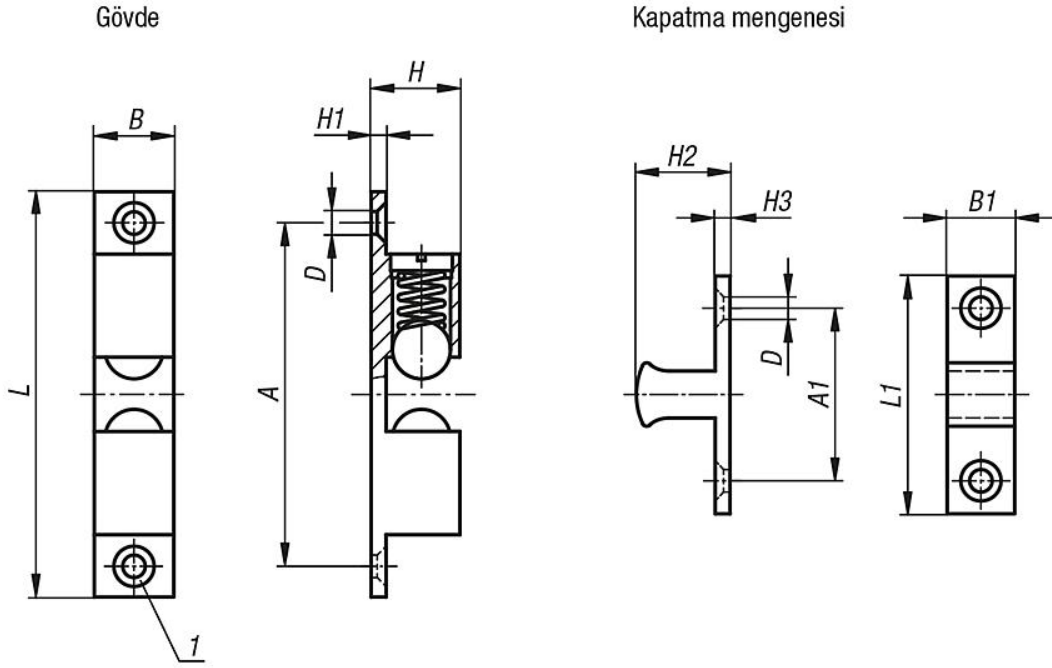
Bilgi:

Kapıları, kapakları, blendajları ve benzeri parçaları kapalı tutmak gibi çok yönlü kullanım imkanları için hızlı kilit. Çift küreli kilit dili, gövdeden ve gövdenin içine oturan ve kapatma mengenesi adı verilen karşı parçadan oluşur. Kapatma mengenesi, gövdenin içine yandan veya önden bastırılabilir. Kilitleme basıncı ayarlanabilir.

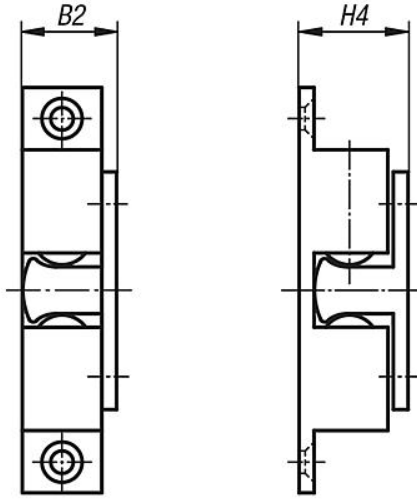
Çizim bilgisi:

1) Girinti DIN 74-A

Çizimler



Kilitleme



yandan

önden

Ürünlere genel bakış

Sipariş numarası	A	A1	B	B1	B2	D	H	H1	H2	H3	H4	L	L1	Tutma kuvveti yakl. N
03075-50	39,8	19,8	8,8	7,6	10,8	3,8	10,6	2	11,2	2	13,2	49	28,8	35±5
03075-60	50	23,5	11	9	13,5	4,8	13,2	2,4	13,5	2,2	15,5	60	35	30±7
03075-70	58	30	13	12	15,2	4,8	15	2,4	15,7	2,2	18,1	68,4	40,2	25±5

