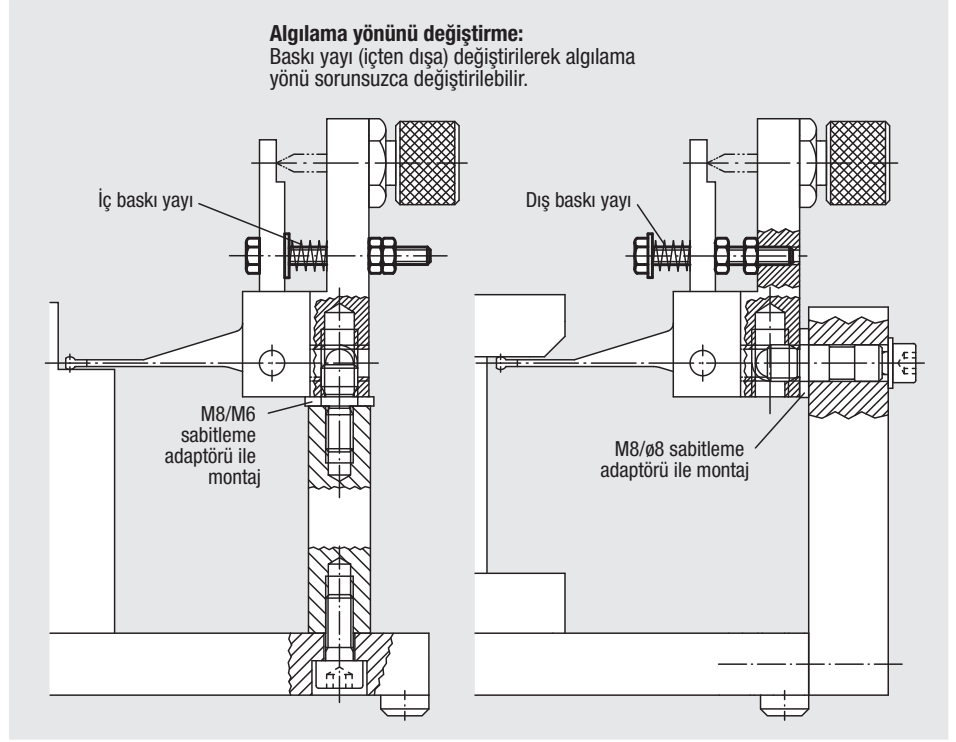
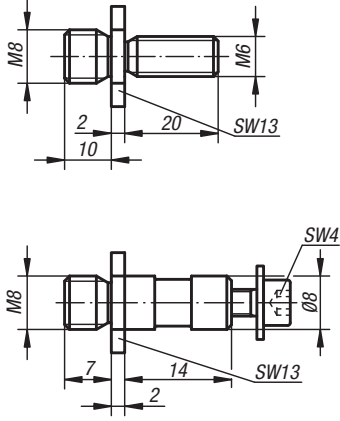


Yönlendirmeli ölçme saati tutucusu için teknik bilgiler

Yönlendirmeli ölçme saati tutucularının alternatif montajı için:

- Sabitleme adaptörü M8/M6 (çift dişli)
- Sabitleme adaptörü M8/Ø8 (dişli ve düz saplama)

Her iki sabitleme adaptörü de her bir yönlendirmeli ölçme saati tutucusu için verilir.



Yönlendirmeli ölçme saati tutucusu ile 4 yüksekliği aynı anda kontrol etmek için uygulama örneği

