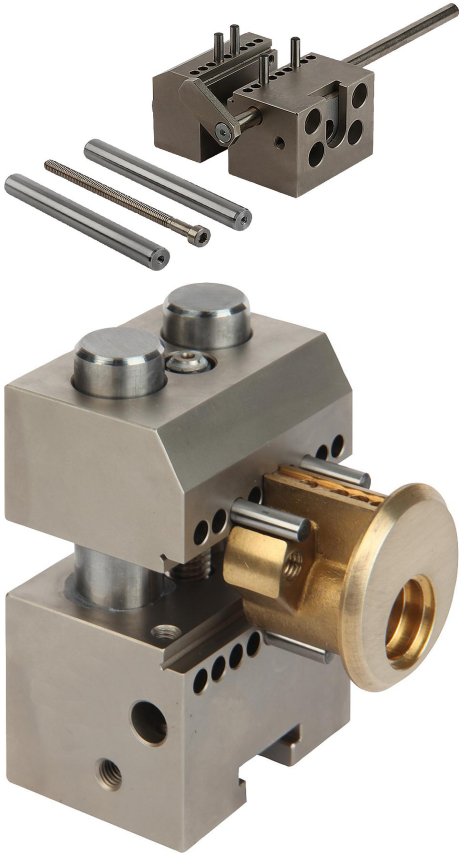


Ürün açıklaması/Ürün resimleri

**Açıklama****Malzeme:**

Çelik.

Model:

yüzeği sertleştirilmiş ve hassas taşlanmış.

Bilgi:

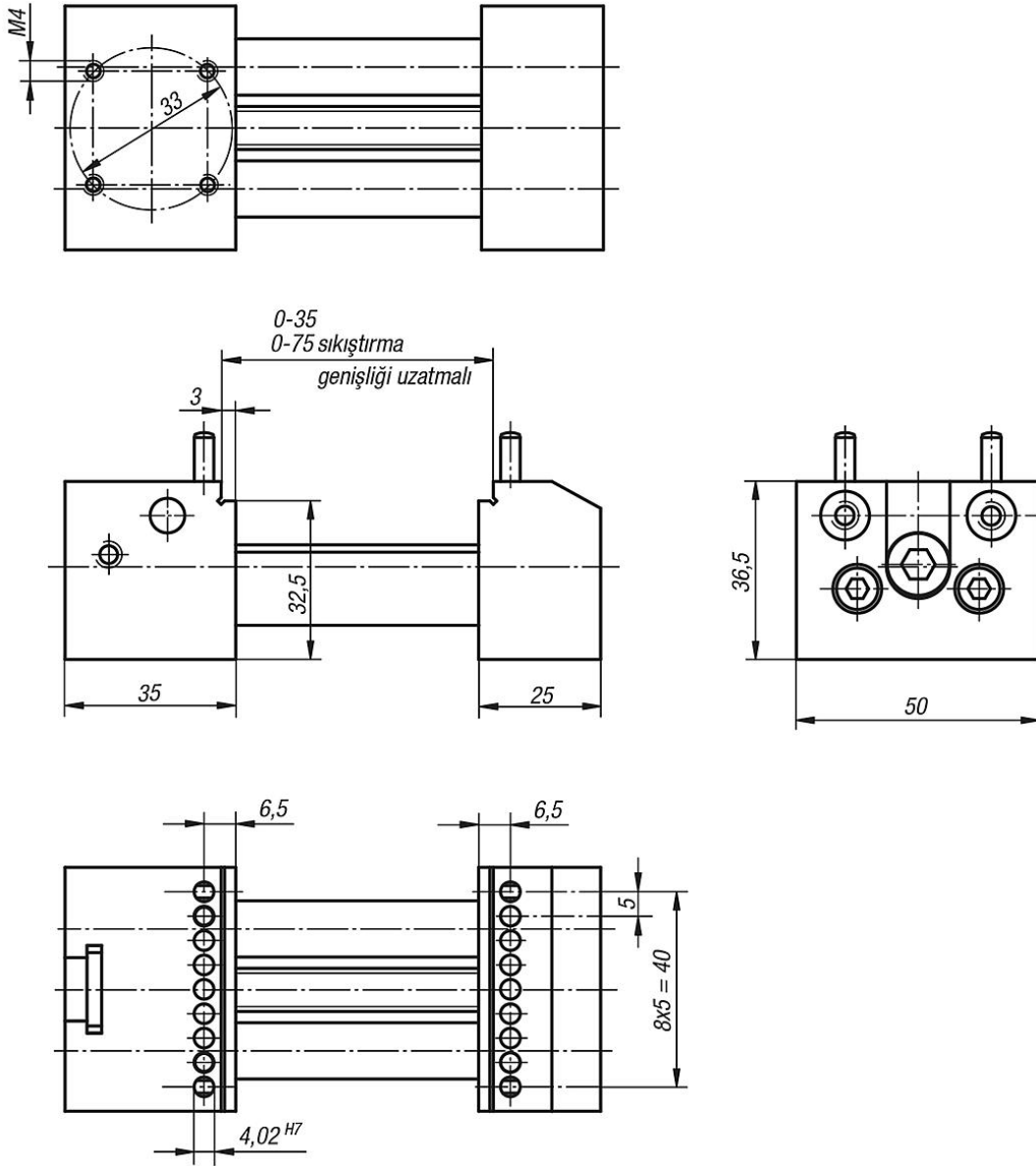
Hassas mengene, iş parçalarını ölçüm işlemleri için ölçüm makinelerinde kolay ve hızlı bir şekilde konumlandırmak ve sabitlemek için esnek bir çözümdür. Sıkıştırma, alçaltılmış çeneler veya çenelere takılabilir pimler üzerinden gerçekleştirilebilir. Böylelikle içten delikli iş parçaları da sıkıştırılabilir. Değiştirilebilir kılavuz sütunlarla sıkıştırma genişliği 35 mm'den 75 mm'ye kadar büyütülebilir. Mengene, birbirine dik açılı bir şekilde duran 4 katman halinde ölçme sahmasına yerleştirilebilir.

Teslimat kapsamında ayarlanabilir bir dayanak, 75 mm'ye kadar sıkıştırma genişliği uzatması için bir sütun seti, bir mil uzatması, 4 pim ve kumanda takımı yer alır.

Talep üzerine:

100 mm veya 150 mm'ye sıkıştırma genişliği uzatması için sütun seti.

Çizimler



Ürünler genel bakış

Sipariş numarası	Ölçüler
33225-500351	bkz. Çizim

Sipariş numarası	Adı	Malzeme	Bağlama aralığı	Teslimat kapsamı
33225-01	Silindirik pim	Çelik	-	4'lü set
33225-03	Silindirik pim	Çelik	-	4'lü set
33225-05	Çeneler	Paslanmaz çelik	<3	Tekli, sabitleme cıvatalı
33225-06	Prizma çenesi	Paslanmaz çelik	Ø2-Ø10	Çiftler halinde, sabitleme cıvatalı
33225-07	Prizma çenesi	Alüminyum	Ø5-Ø20	Çiftler halinde, sabitleme cıvatalı
33225-08	Prizma çenesi	Alüminyum	≤ Ø30	Çiftler halinde, sabitleme cıvatalı

