

## Ürün açıklaması/Ürün resimleri



## Açıklama

## Malzeme:

Çelik, bilya Duroplast PF 31 siyah.

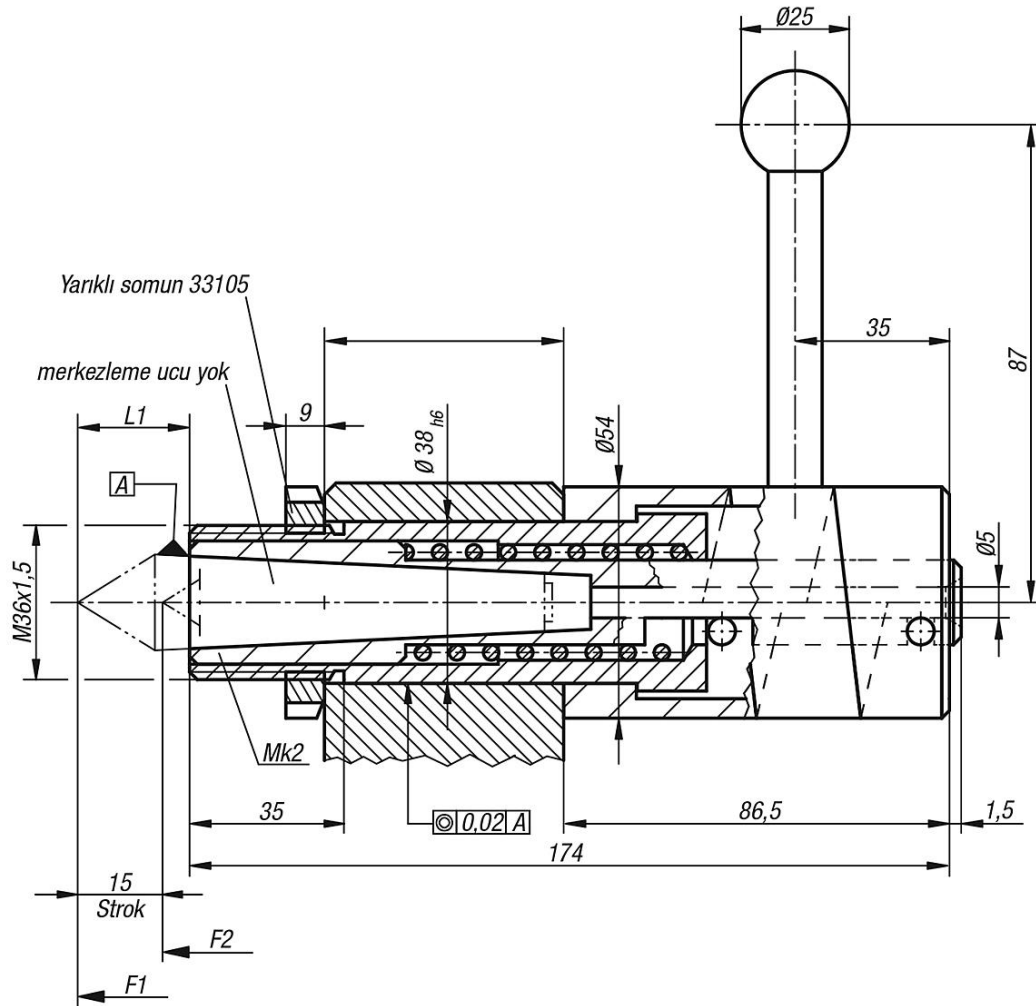
## Model:

perdahlı.

## Bilgi:

Maks. 15 mm strok, kaldırma eğrisini 180° döndürerek elde edilir.

## Çizimler



## Ürüne genel bakış

Sipariş numarası	L1	Uygun merkezleme ucu	Başlangıç basıncı F1 yakl. N	Son basıncı F2 yakl. N
33182-02	324149	33190-02096 33190-02113 33190-02105	100	137

Ürönlere genel bakış

---