

Ürün açıklaması/Ürün resimleri

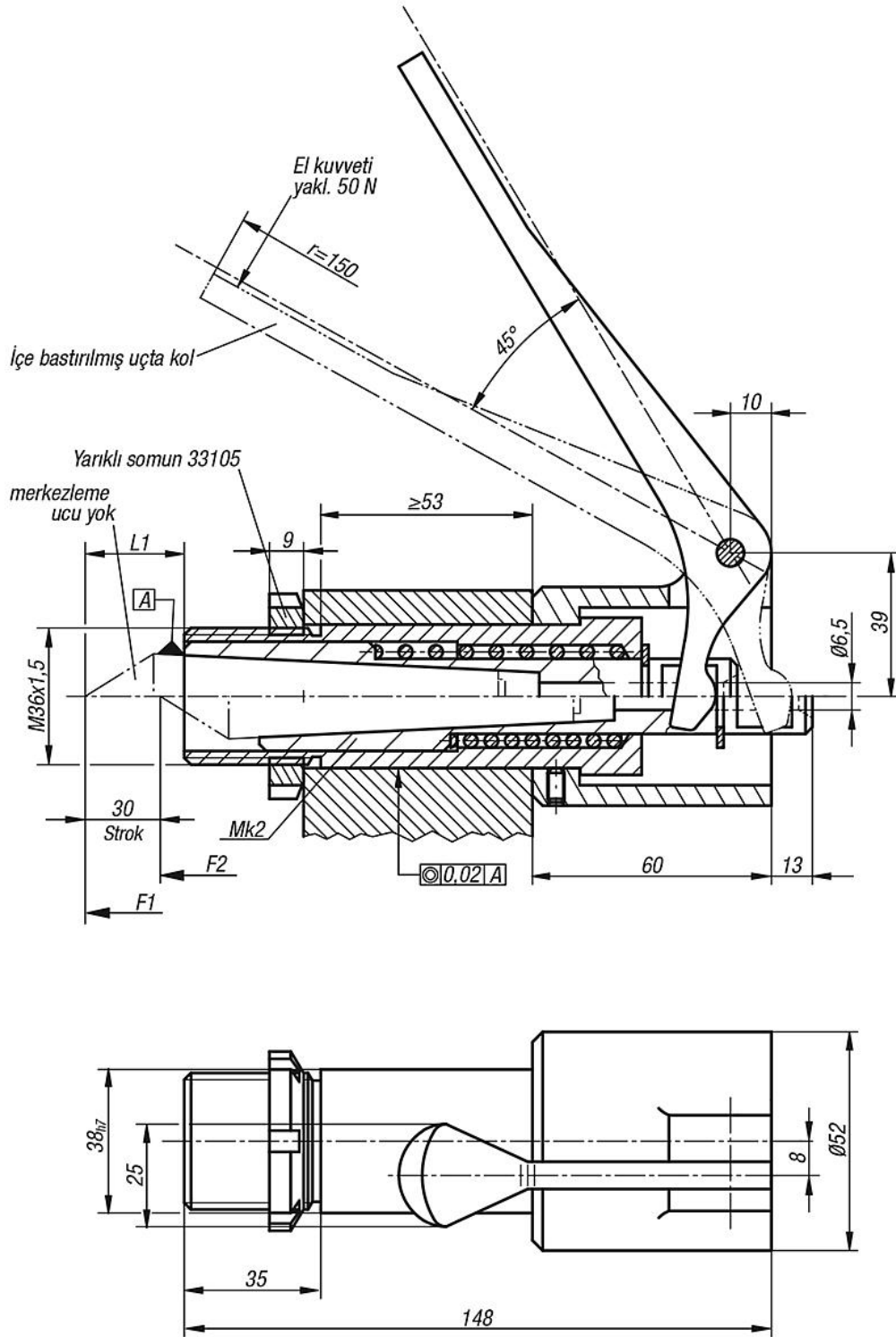


Açıklama

Malzeme:
Çelik.

Model:
perdahlı.

Çizimler



Ürünler genel bakış

Sipariş numarası	L1	Uygun merkezleme ucu	Başlangıç basıncı F1 yakl. N	Son basınç F2 yakl. N
33180-02	324149	33190-02096 33190-02105 33190-02113	100	150

Ürünlere genel bakış
