

Ürün açıklaması/Ürün resimleri



Açıklama

Malzeme:

Çelik.

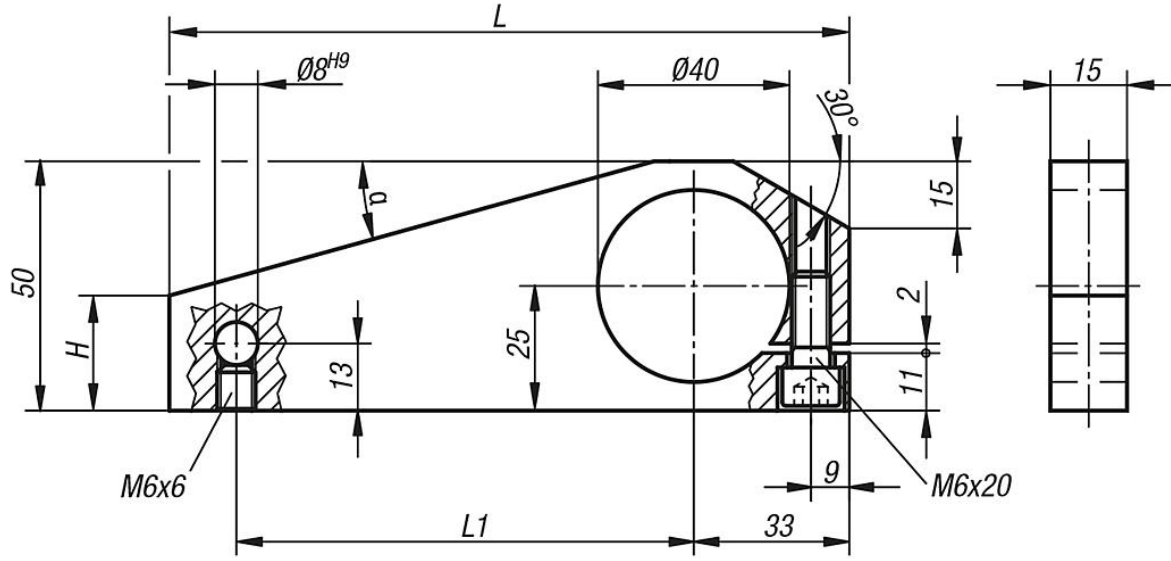
Model:

perdahlı.

Bilgi:

Ölçme kolları, döner sütunlar 33110 ve döner sistemler 33115 için uygundur.

Çizimler



Ürüne genel bakış

Sipariş numarası	L	L1	H	α
33150-095	95	50	18	30°
33150-140	140	95	23	15°