

Ürün açıklaması/Ürün resimleri

**Açıklama****Malzeme:**

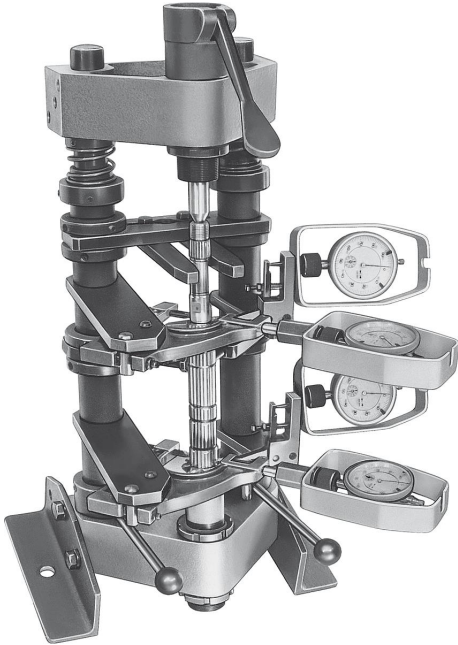
Çelik, mil yatağı GJL 200.

Model:

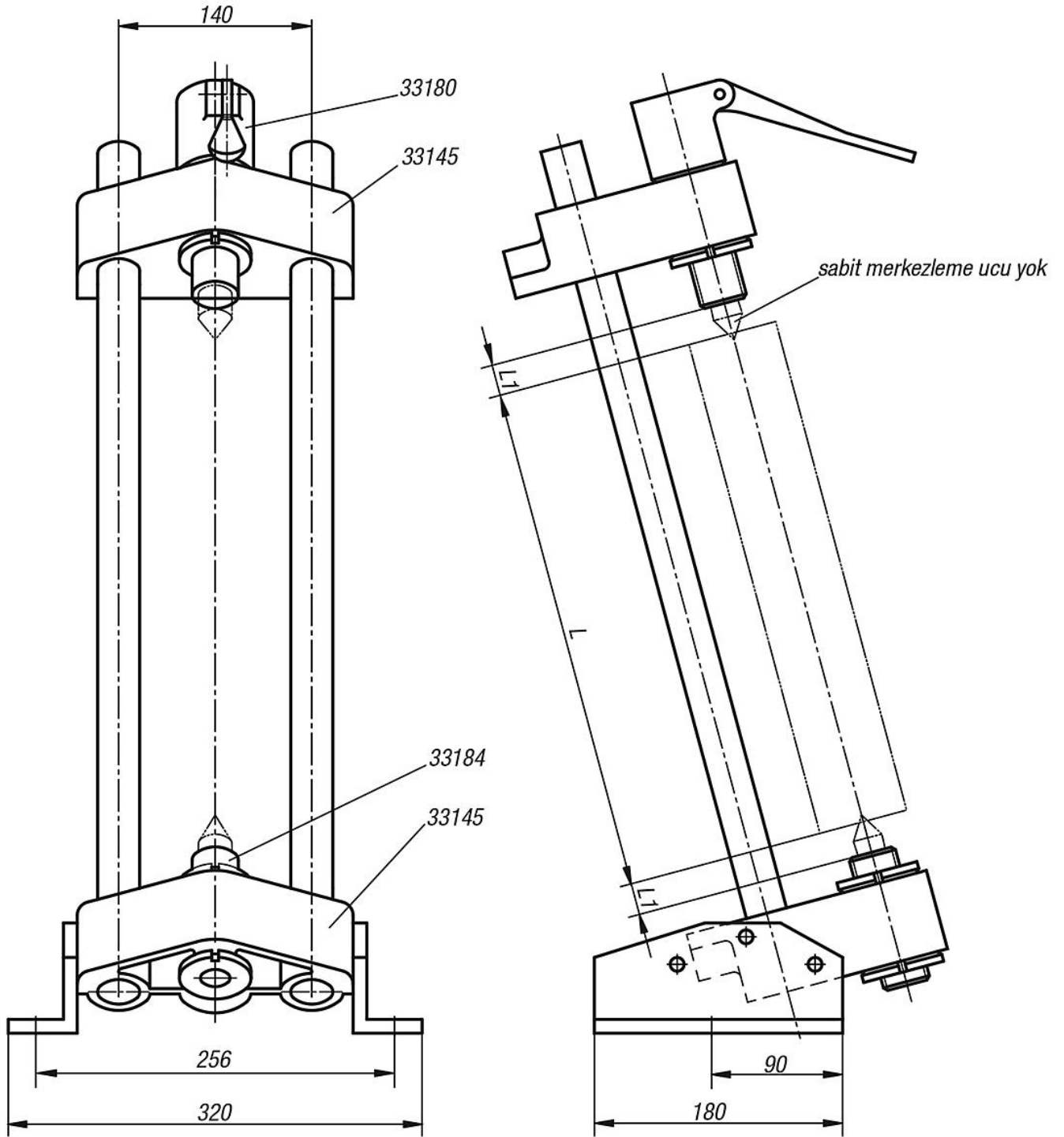
Çelik parçalar: perdahlı, mil yatakları: boyalı.

Bilgi:

Bkz. ölçme düzeneği uygulama örneği.



Çizimler



Ürünlere genel bakış

Sipariş numarası	L1 = 32'de L (sabit merkezleme ucu 33190-02096)	L1 = 49'da L (sabit merkezleme ucu 33190-02113)
33140-240444	274-töl 444-ig	240-töl 410-ig
33140-410524	444-töl 524-ig	410-töl 490-ig

