

## Ürün açıklaması/Ürün resimleri



## Açıklama

## Malzeme:

Çelik.

## Model:

perdahlı.

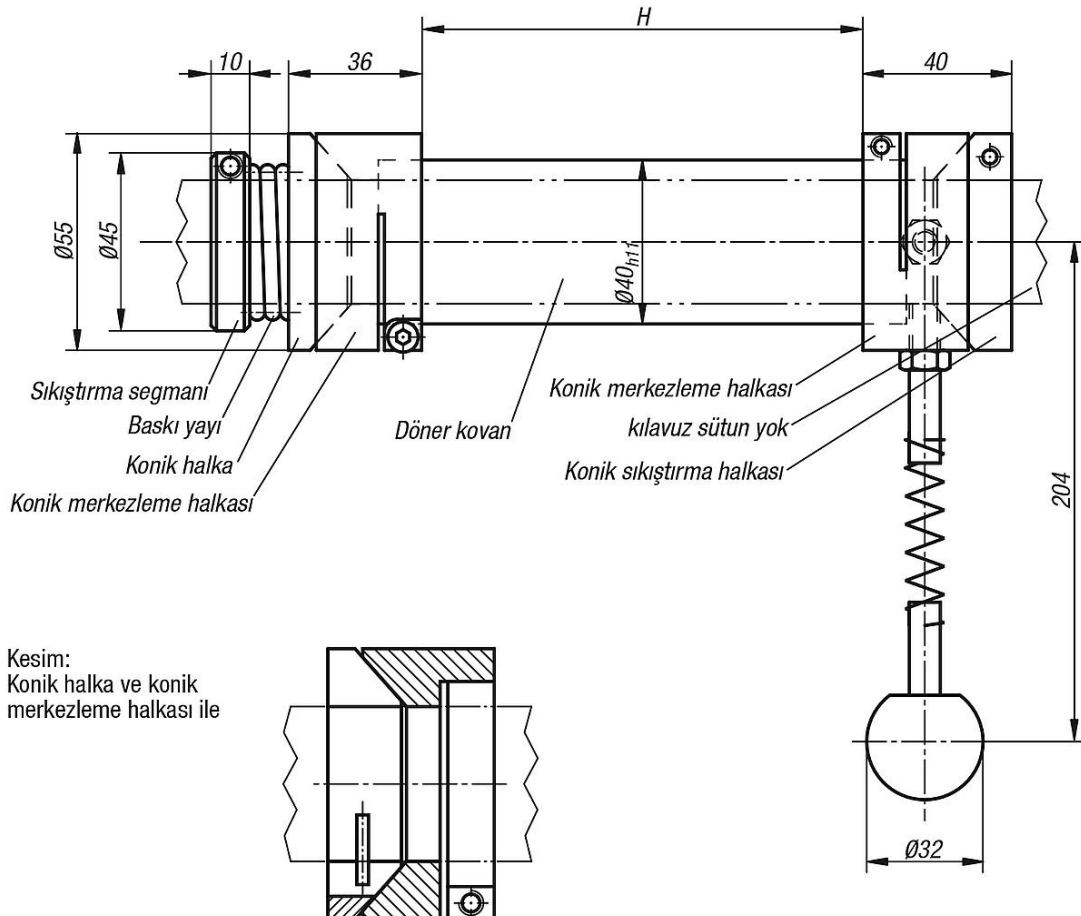
## Bilgi:

Döner sistemler ölçme düzeneklerine 33140 uyarlanmıştır.  
Ölçüm kolları bkz. 33150.

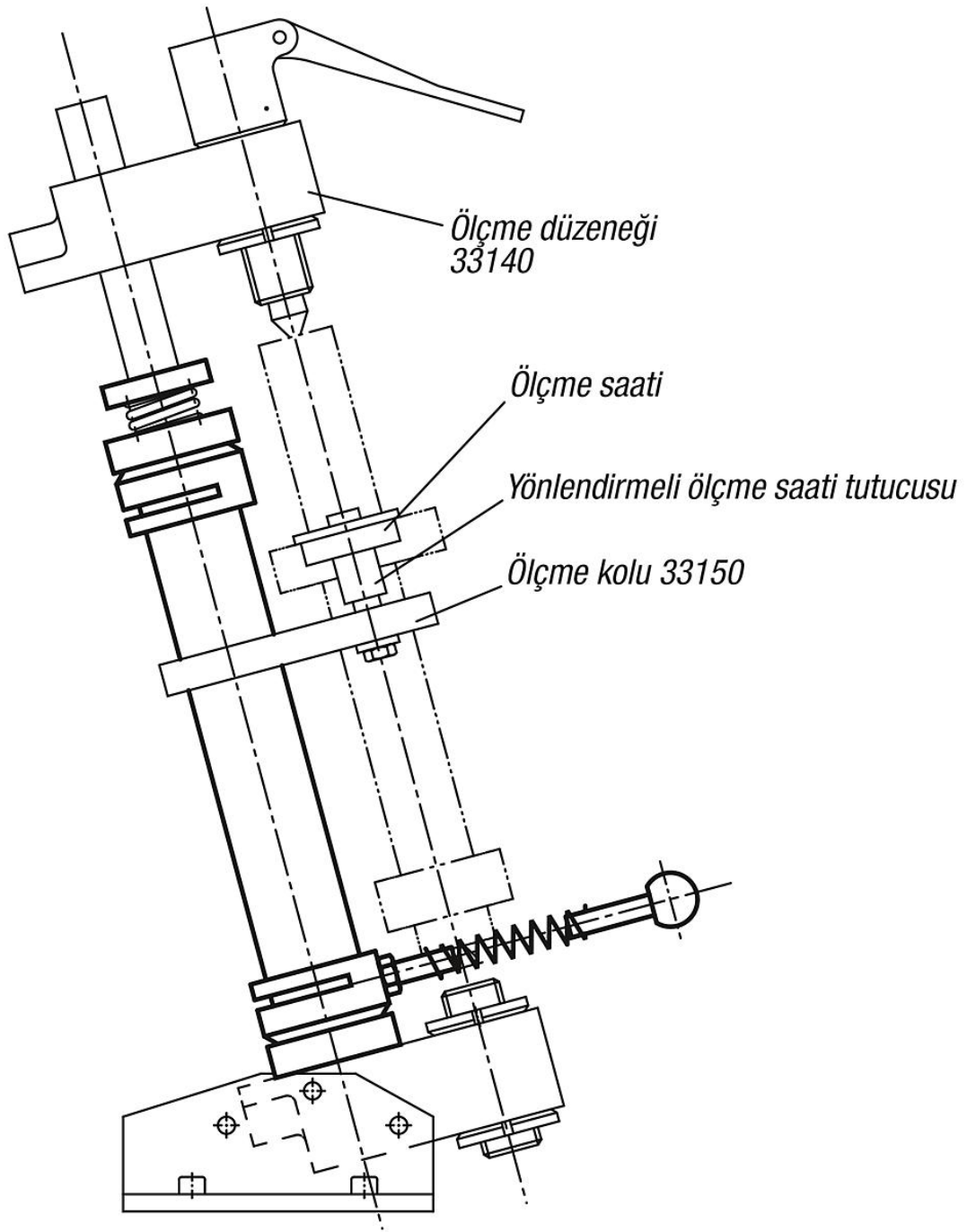
## Montaj:

- Konik sıkıştırma halkasını kılavuz sütuna yerleştirin ve istediğiniz pozisyonda sıkıştırın.
- Konik merkezleme halkasını döner kovana sabitleyin ve konik merkezleme halkası, konik sıkıştırma halkasına oturacak şekilde geçirin.
- Ölçme kolunu döner kovana sabitleyin.
- İkinci merkezleme halkasını döner kovana sabitleyin.
- Konik halkayı ve basınç yayını geçirin.
- Eksenel boşluğu önlemek için basınç yayını sıkıştırma halkası ile bloğa monte edin. - Prensip olarak şu geçerlidir: Tüm çalışma yüzeylerini yağlayın.

## Çizimler



## Çizimler



## Ürünlere genel bakış

Sipariş numarası	H
33115-200	200
33115-276	276
33115-426	426
33115-536	536

