

Ürün açıklaması/Ürün resimleri

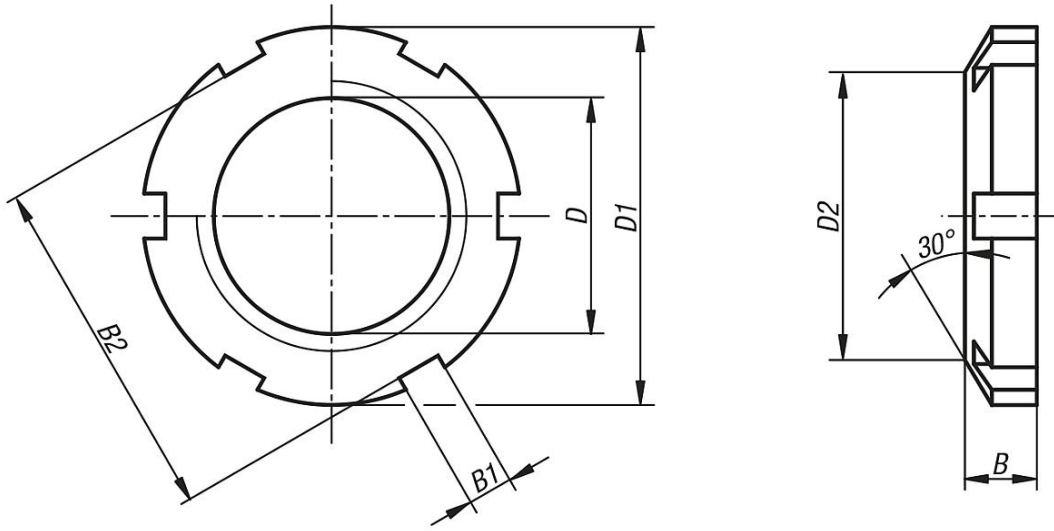


Açıklama

Malzeme:
Islah çeliği.

Model:
perdahlı.

Çizimler



Ürnlere genel bakış

Sipariş numarası	D	D1	D2	B	B1	B2	Kertik sayısı
33105-16	M16x1	26	21	6	4	22	4
33105-36	M36x1,5	52	44	9	6	46	6