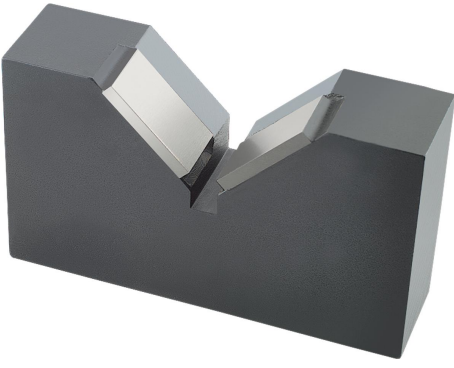


Ürün açıklaması/Ürün resimleri



Açıklama

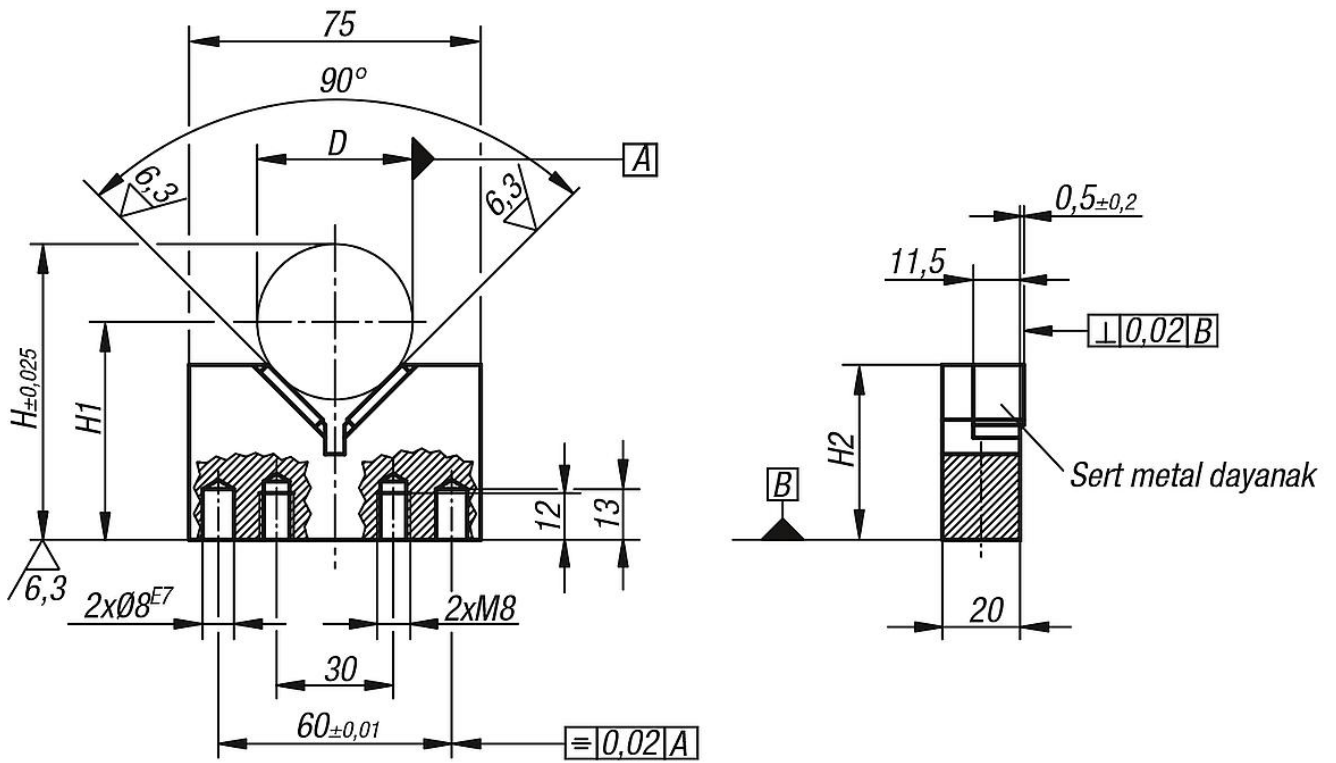
Malzeme:

Islah çeliği. Dayanak: sert metal.

Model:

perdahlı. Dayanma yüzeyi: taşlanmış, kaplamasız.

Çizimler



Ürünlere genel bakış

Sipariş numarası	D min.	D maks.	D Kontrol Ø	H	H1	H2
33090-010020	10	20	20	66	$D/2 \times \sqrt{2} + 41,857$	53
33090-020040	20	40	40	76	$D/2 \times \sqrt{2} + 27,716$	45