

Ürün açıklaması/Ürün resimleri



Açıklama

Malzeme:

Çelik.

Model:

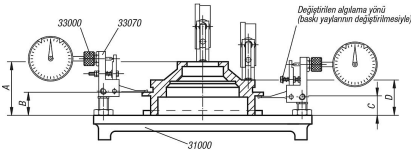
perdahlı.

Bilgi:

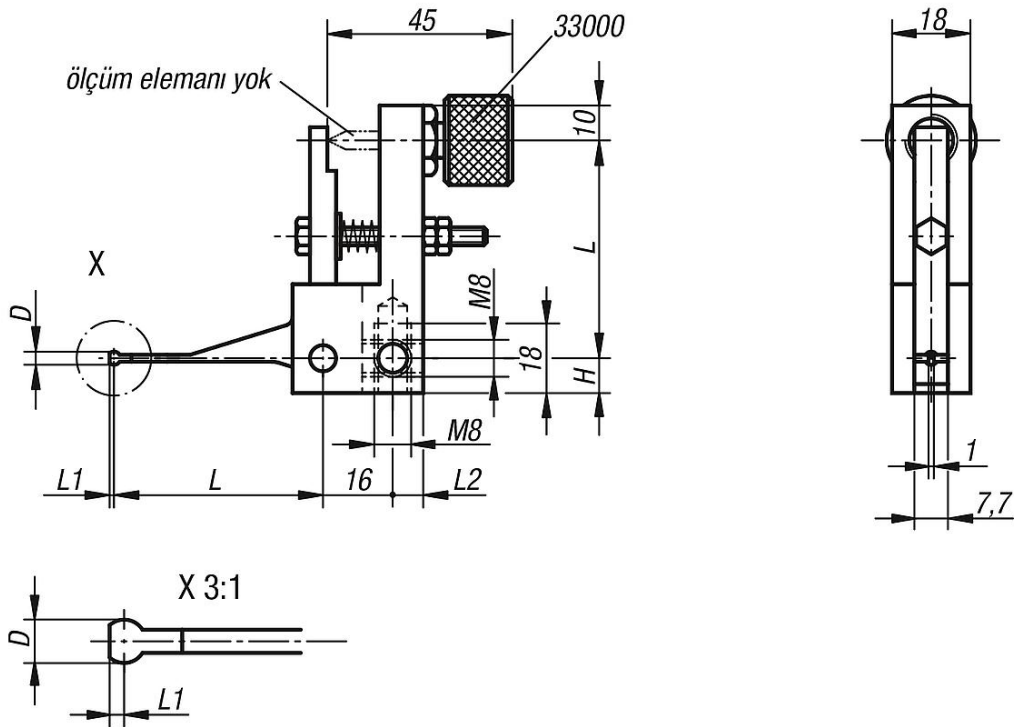
Sabitlenme adaptörleri (teslimat kapsamındadır) aracılığıyla tarama yönü değiştirilebilir ve yönlendirmeli ölçme saati tutucuları monte edilebilir, bkz. teknik bilgiler.

Aksesuar:

Ölçme saatleri bkz. 32540 ve 32542.



Çizimler



Ürüne genel bakış

Sipariş numarası	L	D	L1	L2	H
33070-04803	48	3	1	7	8
33070-07008	70	8	1,5	6	10

Ürünlere genel bakış
