

Ürün açıklaması/Ürün resimleri



Açıklama

Malzeme:

Çelik.

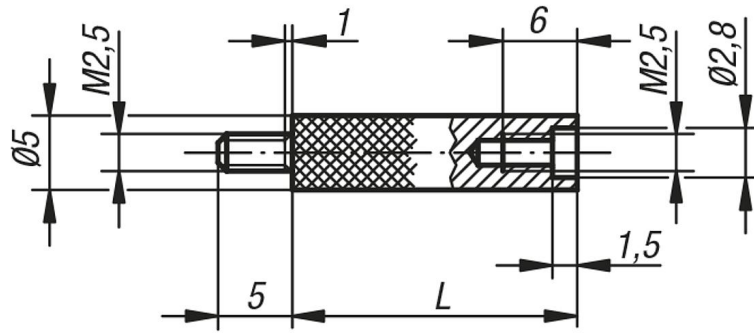
Model:

perdahlı.

Bilgi:

33040 ile 33050 arası ölçüm elemanları ve 33058 ölçüm elemanları seti için uygundur. Ölçme saatleri bkz. 32540 ve 32542.

Çizimler



Ürünlere genel bakış

Sipariş numarası	L
33052-025080	8
33052-025100	10
33052-025120	12
33052-025160	16
33052-025200	20
33052-025240	24
33052-025300	30
33052-025320	32
33052-025400	40
33052-025500	50
33052-025600	60
33052-025700	70
33052-025800	80
33052-025900	90