

## Ürün açıklaması/Ürün resimleri



## Açıklama

## Malzeme:

Çelik.

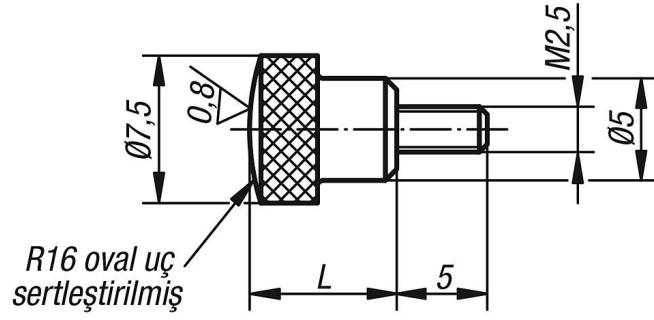
## Model:

sertleştirilmiş ve perdahlı.

## Bilgi:

Ölçme saatleri bkz. 32540 ve 32542.

## Çizimler



## Ürünlere genel bakış

| Sipariş numarası | L |
|------------------|---|
| 33048-025080     | 8 |