

## Ürün açıklaması/Ürün resimleri



## Açıklama

## Malzeme:

Çelik.

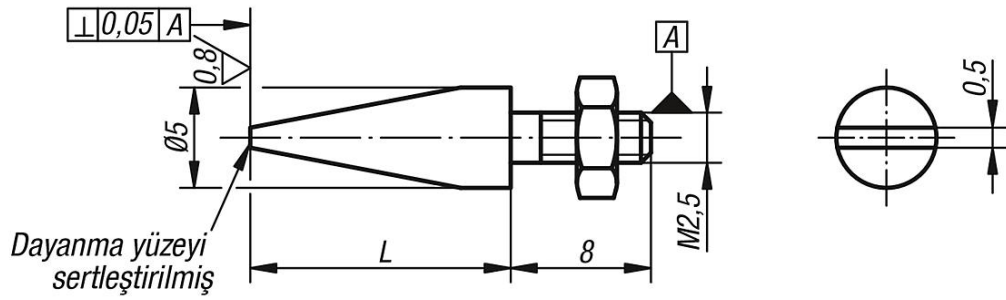
## Model:

perdahlı, dayanma yüzeyi sertleştirilmiş.

## Bilgi:

Ölçme saatleri bkz. 32540 ve 32542.

## Çizimler



## Ürünlere genel bakış

Sipariş numarası	L
33044-025080	8
33044-025125	12,5
33044-025160	16
33044-025200	20
33044-025280	28