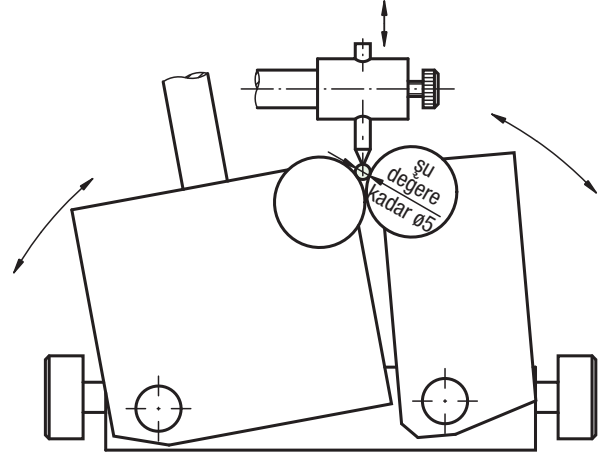


Ölçüm makaralarının pozisyonları

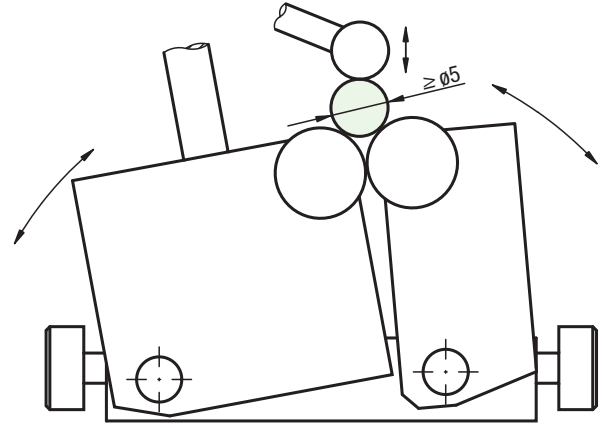
Bilgi:

Ölçüm makaraları serbestçe konumlandırıldığı için ölçüm aralığı 80 mm'ye kadar çıkarılabilir. Teflon baskı pimi, çapı 0,5 mm üzerindeki parçalar için ölçüm aralığını büyütür.

Baskı makarası yerine teflon baskı pimi



Kapalı konumda ölçüm makaraları



Açık konumda ölçüm makaraları

