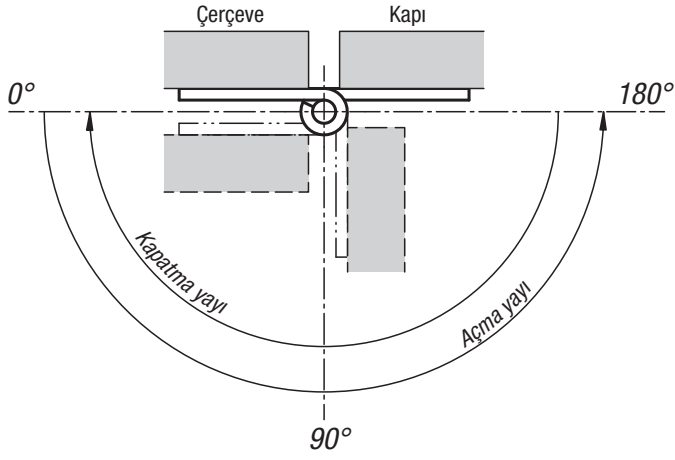
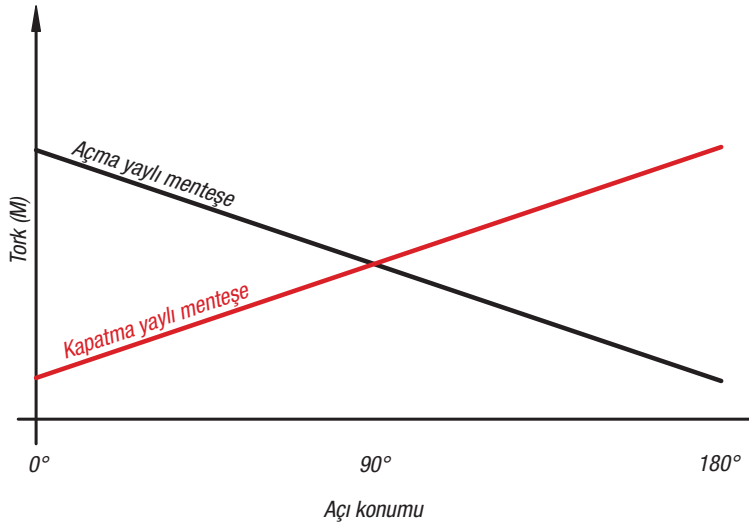


Yaylı menteşeler için teknik bilgi

Yay tipine bağlı olarak yaylı menteşelerin açılma yönü:



Yaylı menteşenin açı konumuna göre tork gelişimi:



M: Menteşenin farklı pozisyonlarda torku.

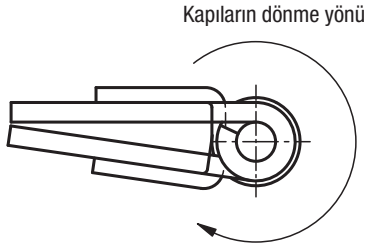
M(0°): Paralel olarak hizalanmış kanatlarda tork.

M(90°): 90° hizalanmış kanatlarda tork.

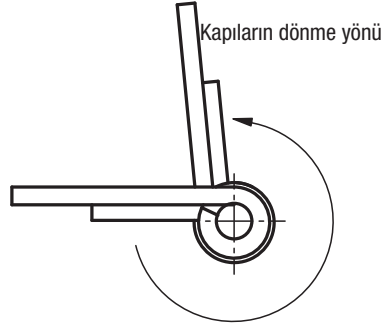
M(180°): 180° hizalanmış kanatlarda tork.

Yaylı menteşeler için teknik bilgi

Kapatma yaylı menteşeler

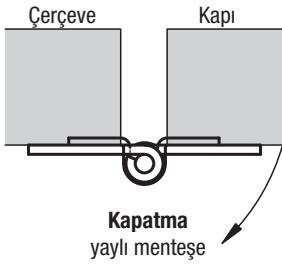


Açma yaylı menteşeler

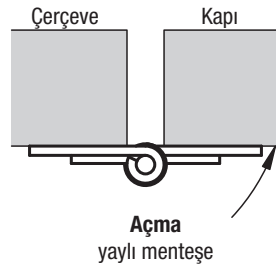
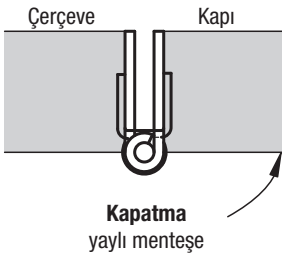
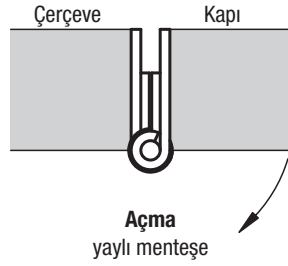


Montaj ve açılma yönü:

Üste yerleştirmeli montaj:



Gömülü montaj:



Ok menteşenin yay etkisi altında dönüş yönünü gösterir.