

Doğrusal ünite boru sistemi için teknik bilgi

Doğrusal ünite boru sistemi, uygun fiyatlı, akılcı ve çok amaçlı kullanılabilen bir seçenektir. Sağlam yapısı, düşük bükülme direnci, yük kapasitesi ve kolay taşınması doğrusal ünite ile ideal bir ekip oluşturan özellikleridir. Farklı kullanım ve yük değerleri için dört farklı boyut mevcuttur (kılavuz borusu Ø 18 mm - 50 mm).

Özellikler:

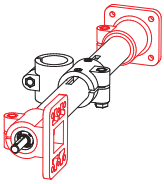
- 2.000 mm üzerinde standart hareket mesafeleri mevcuttur
- 300 mm'de $\pm 0,2$ mm'ye kadar konumlandırma hassasiyeti elde edilebilir
- Maks. 1,5 m/dak hareket hızı
- Tahrik, trapez dişli mil ile sağlanır
- İstenen konumda monte edilebilir

Teknik açıklama:

Kılavuz boruya yerleştirilen ve başlık somunu bulunan dişli mil, dönüş hareketini kılavuz kızağa aktarır. Kızak da kavrayıcı kama ile dönmeye karşı emniyete alınır.

Doğrusal ünite sabitlemesi:

Montaj konumuna ve uygulamaya bağlı olarak doğrusal ünite, sabitleme elemanları ile emniyete alınabilir. Bunun için boru bağlama sisteminin sıkıştırma parçaları mevcuttur.



Hız:

n = Gerekli mil devir sayısı
Maks. mil devir sayısı değerleri:
Kaymalı yatak 80 dev/dak
Rulman 250 dev/dak

| Tip E | Mil hatvesi mm |
|-------|-------------------|
| 18 | 2 |
| 30 | 3 |
| 40 | 4 |
| 50 | 4 |

$$n \text{ [dev/dak]} = \frac{\text{Hız [m/dak]} \times 1000[\text{mm}]}{\text{Mil hatvesi [mm]}}$$

Rölanti momentleri:

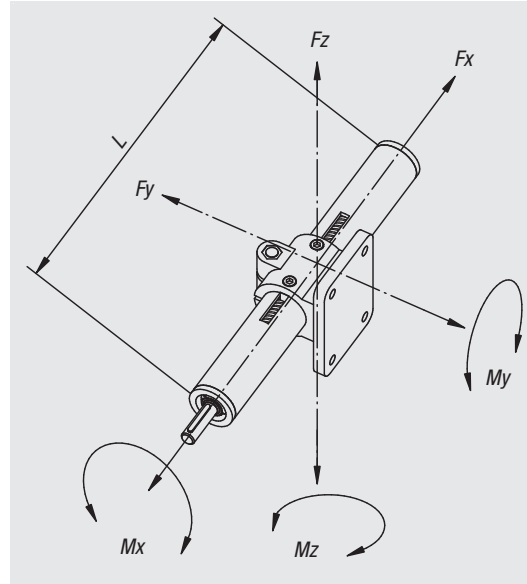
| Tip E | Kaymalı rulmanlı mil [Nm] | Bilyalı rulmanlı mil [Nm] |
|-------|------------------------------|------------------------------|
| 18 | - | 0,20 |
| 30 | 0,45 | 0,35 |
| 40 | 0,65 | 0,50 |
| 50 | 1,20 | 0,90 |

Yük verileri*:

F Kuvvet [N]

M Tork [Nm]

I Yüzey eylemsizlik momenti [cm⁴]



| Uzunluk | Fx | Fy | Fz |
|----------|------|------------------|------------------|
| | 500 | 500/1000/1500 | 500/1000/1500 |
| Tip E 18 | 400 | 90 / 10 / - | 60 / 8 / - |
| Tip E 30 | 800 | 500 / 60 / 10 | 500 / 50 / 9 |
| Tip E 40 | 1000 | 2100 / 250 / 60 | 1900 / 140 / 50 |
| Tip E 50 | 1700 | 3000 / 600 / 140 | 3000 / 600 / 140 |

| Tip E | Mx | My | Mz | ly | lz |
|-------|-----|----|----|-------|-------|
| 18 | 1,5 | 4 | 4 | 0,22 | 0,27 |
| 30 | 6 | 15 | 15 | 1,34 | 1,56 |
| 40 | 14 | 40 | 40 | 4,58 | 5,24 |
| 50 | 30 | 65 | 65 | 11,31 | 12,32 |