

Ayarlanabilir ayağın modüler yapısı

Kullanım:

Ayarlanabilir ayaklar modüler şekilde tasarlanmıştır. Bileşenler, kullanım durumuna bağlı olarak özel şekilde kombine edilebilir. Böylelikle ayarlanabilir ayaklar makine ve ekipmanlardan büro mobilyalarına kadar birçok yerde kullanılabilir.

Modüler yapı:

Makina ayakları, disk ve dişli mil olmak üzere iki bileşenden oluşur. Her disk, her dişli mil ile kombine edilebilir (bkz. Res. 1).

Montaj:

Dişli mili dikey şekilde ayarlanabilir ayak diskini ile birleştirin ve mesafe halkası, pul ve civata ile ayarlanabilir ayağın alt kısmından sabitleyin (dişli mil diskten kontrolsüz şekilde çözülmez). Ayarlanabilir ayağın diskindeki iki sabitleme deliği (kapalı), gerektiğinde darbe ile açılabilir ve ayarlanabilir ayak zemine sabitlenebilir.

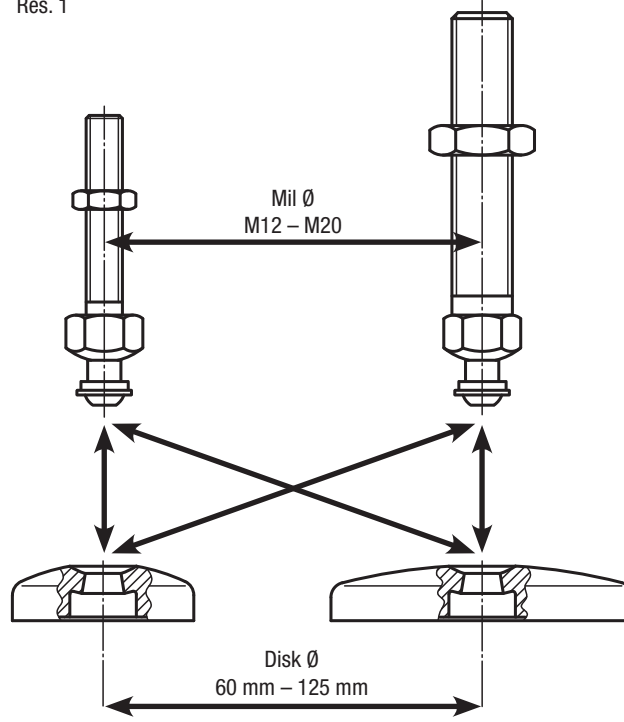
Makina ayakları yüksekliği:

Makina ayakları, disk veya dişli mil boyutundan bağımsız olarak her zaman minimum $H = 30$ mm yüksekliğe sahiptir (bkz. Res. 2). Makina ayaklarının toplam yüksekliği, dişli milin uzunluğu + 30 mm şeklinde hesaplanır. (Makina ayaklarının toplam yüksekliği = $L + 30$ mm)

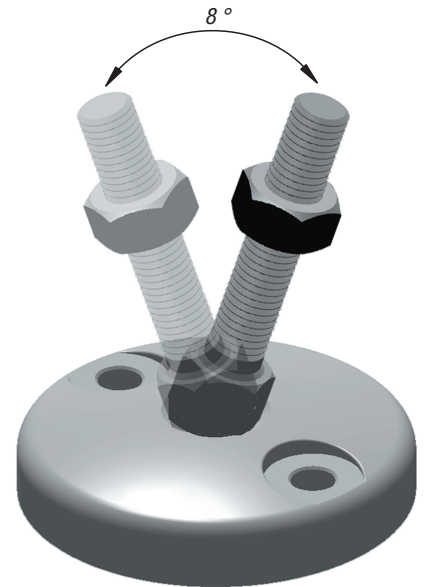
Sipariş bilgisi:

Makina ayakları diskini ve dişli mil monte edilmiş bir halde teslim edilecekse disk ve mil sipariş numarasını lütfen „monte edilmiş“ eki ile birlikte belirtin. (bkz. ilgili ürün sayfasındaki sipariş örneği).

Res. 1



Dişli milin eğim açısı:



Res. 2

