

## Ürün açıklaması/Ürün resimleri



## Açıklama

## Malzeme:

Paslanmaz çelik 1.4305.

## Model:

kaplamasız, taşlanmış.

## Bilgi:

Taşlanmış, paslanmaz çelik çubuklarla az sayıda standart eleman ile çok yönlü yapı varyantları yapılandırmak mümkündür.

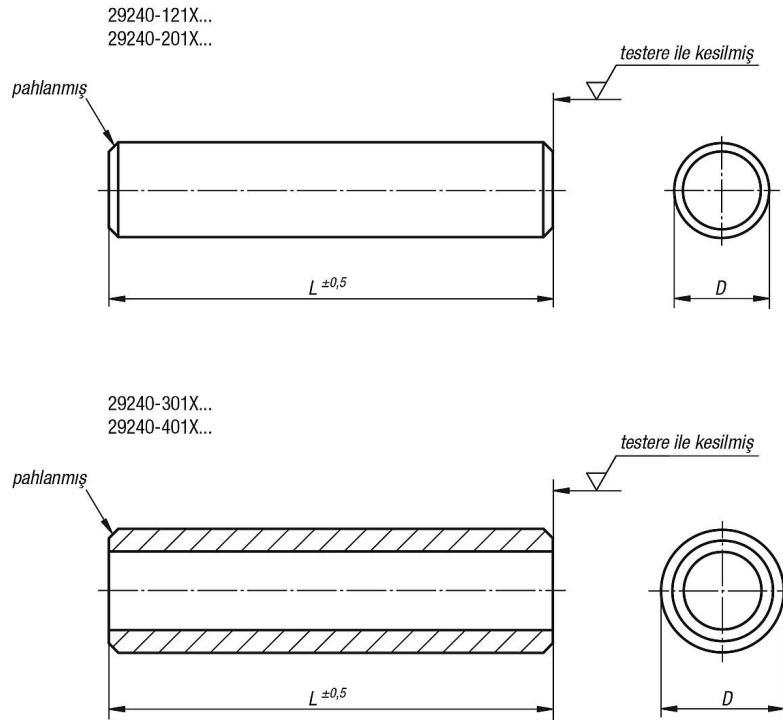
Ø12 ve Ø20 = çubuk.

Ø30 ve Ø40 = yuvarlak boru (duvar kalınlığı 5 mm).

## Talep üzerine:

Diğer uzunluklar.

## Çizimler



## Ürünlere genel bakış

Sipariş numarası	Adı	Boyut	D	L
29240-121X	çubuk	12	12	100/200/300/400/500
29240-201X	çubuk	20	20	100/200/300/400/500
29240-301X	Yuvarlak boru	30	30	100/200/300/400/500
29240-401X	Yuvarlak boru	40	40	100/200/300/400/500

Ürönlere genel bakış

---