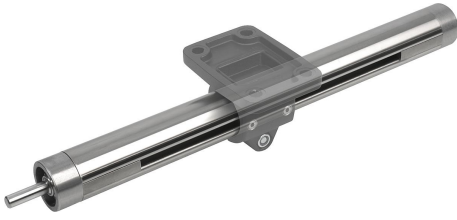


Ürün açıklaması/Ürün resimleri



Açıklama

Malzeme, model:

DIN EN 10305 uyarınca hassas boru, paslanmaz çelik 1.4301.

Tip E 18'de çelik galvaniz kaplama.

Trapez dişli mil: çelik, sağdan dişli, haddelenmiş.

Bilgi:

Ortalama devir sayısı aralığı, kendinden kilitlemeli.

Talep üzerine:

Soldan dişli, paslanmaz çelik tip, 2 tahrik muylusu, diğer stroklar veya el çarkları.

Aksesuar:

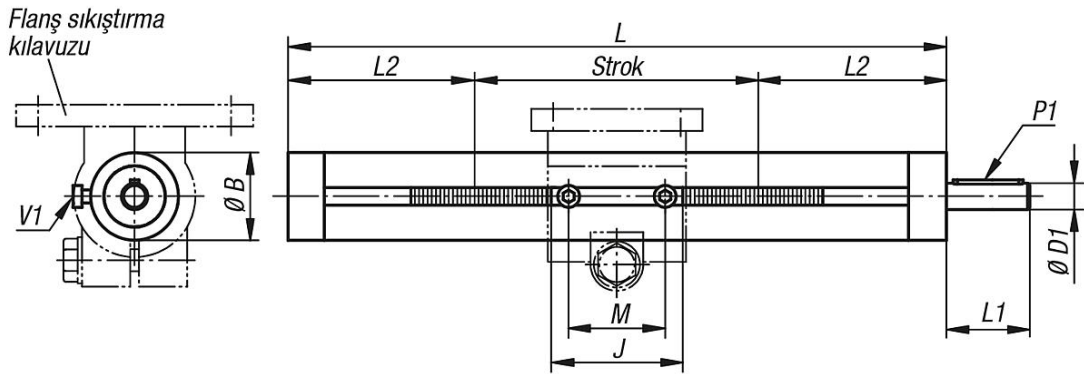
- Kılavuzlar 29120, 29125, 29130, 29135

- Boru bağlantı sisteminin sıkıştırma parçaları

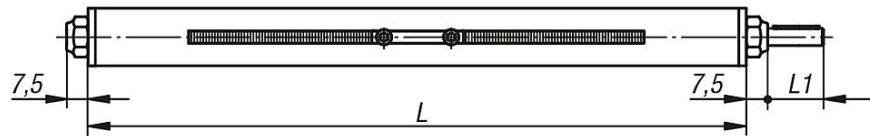
Çalışma prensibi:

Dişli milin bir dönüş hareketi, kılavuz kızağın doğrusal bir çıkış hareketine dönüştürülür.

Çizimler



Doğrusal ünite
29105-18...



Ürünler genel bakış

Sipariş numarası	Tip	Tip E	Mil	L Standart uzunluklar	H	B	D1	J	L1	L2	M	P1 Uygu kaması DIN 6885	V1
29105-300001X300	Kaymalı yatak	30	Tr 14x3	300	100	30	8 h8	38	26	100	28	2 x 2 x 20	M4x8
29105-300001X500	Kaymalı yatak	30	Tr 14x3	500	300	30	8 h8	38	26	100	28	2 x 2 x 20	M4x8
29105-300001X800	Kaymalı yatak	30	Tr 14x3	800	600	30	8 h8	38	26	100	28	2 x 2 x 20	M4x8
29105-400001X300	Kaymalı yatak	40	Tr 20x4	300	91	40	12 h8	55	38	104,5	44	4 x 4 x 32	M6x10
29105-400001X500	Kaymalı yatak	40	Tr 20x4	500	291	40	12 h8	55	38	104,5	44	4 x 4 x 32	M6x10
29105-400001X800	Kaymalı yatak	40	Tr 20x4	800	591	40	12 h8	55	38	104,5	44	4 x 4 x 32	M6x10
29105-400001X1000	Kaymalı yatak	40	Tr 20x4	1000	791	40	12 h8	55	38	104,5	44	4 x 4 x 32	M6x10
29105-500001X500	Kaymalı yatak	50	Tr 20x4	500	265	50	12 h8	63	38	117,5	44	4 x 4 x 32	M6x10

Ürünler genel bakış

Sipariş numarası	Tip	Tip E	Mil	L Standart uzunluklar	H	B	D1	J	L1	L2	M	P1 Uygu kaması DIN 6885	V1
29105-500001X800	Kaymalı yatak	50	Tr 20x4	800	565	50	12 h8	63	38	117,5	44	4 x 4 x 32	M6x10
29105-500001X1000	Kaymalı yatak	50	Tr 20x4	1000	765	50	12 h8	63	38	117,5	44	4 x 4 x 32	M6x10
29105-180101X300	Bilyalı yatak	18	Tr 10x2	300	145	18	6 h9	24	17	77,5	18	2 x 2 x 12	M3x5
29105-180101X500	Bilyalı yatak	18	Tr 10x2	500	345	18	6 h9	24	17	77,5	18	2 x 2 x 12	M3x5
29105-300101X300	Bilyalı yatak	30	Tr 14x3	300	100	30	8 h8	38	26	100	28	2 x 2 x 20	M4x8
29105-300101X500	Bilyalı yatak	30	Tr 14x3	500	300	30	8 h8	38	26	100	28	2 x 2 x 20	M4x8
29105-300101X800	Bilyalı yatak	30	Tr 14x3	800	600	30	8 h8	38	26	100	28	2 x 2 x 20	M4x8
29105-400101X300	Bilyalı yatak	40	Tr 20x4	300	91	40	12 h8	55	38	104,5	44	4 x 4 x 32	M6x10
29105-400101X500	Bilyalı yatak	40	Tr 20x4	500	291	40	12 h8	55	38	104,5	44	4 x 4 x 32	M6x10
29105-400101X800	Bilyalı yatak	40	Tr 20x4	800	591	40	12 h8	55	38	104,5	44	4 x 4 x 32	M6x10
29105-400101X1000	Bilyalı yatak	40	Tr 20x4	1000	791	40	12 h8	55	38	104,5	44	4 x 4 x 32	M6x10
29105-500101X500	Bilyalı yatak	50	Tr 20x4	500	265	50	12 h8	63	38	117,5	44	4 x 4 x 32	M6x10
29105-500101X800	Bilyalı yatak	50	Tr 20x4	800	565	50	12 h8	63	38	117,5	44	4 x 4 x 32	M6x10
29105-500101X1000	Bilyalı yatak	50	Tr 20x4	1000	765	50	12 h8	63	38	117,5	44	4 x 4 x 32	M6x10