

Ürün açıklaması/Ürün resimleri



**Açıklama**

**Malzeme:**

Alüminyum döküm.

Silindir başlı cıvata DIN 7984 ve altı köşeli somun DIN 985, çelik.

**Model:**

zımparalanmış.

Silindir başlı cıvata ve altı köşeli cıvata galvaniz kaplama.

**Bilgi:**

Boru bağlantı elemanı mafsallı ayakları, 180° kademesiz olarak ayarlanabilir.

\* Uzunlamasına delik.

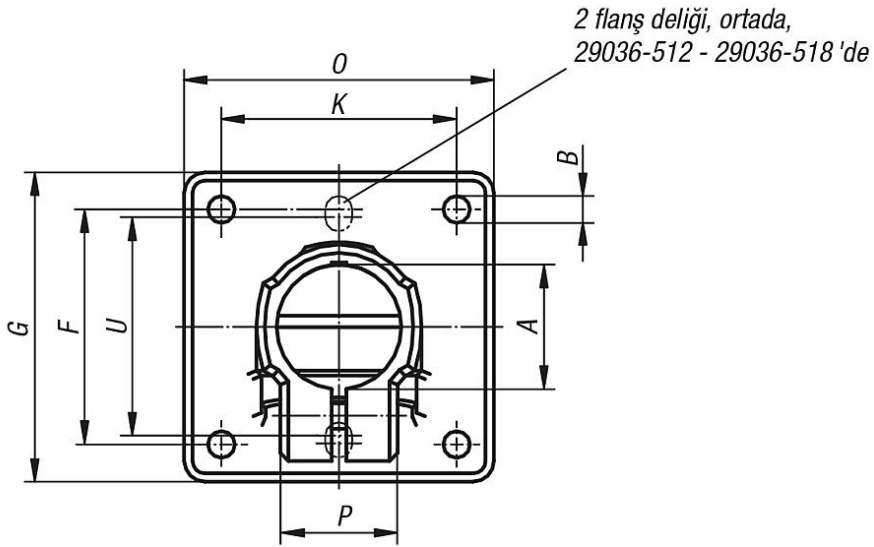
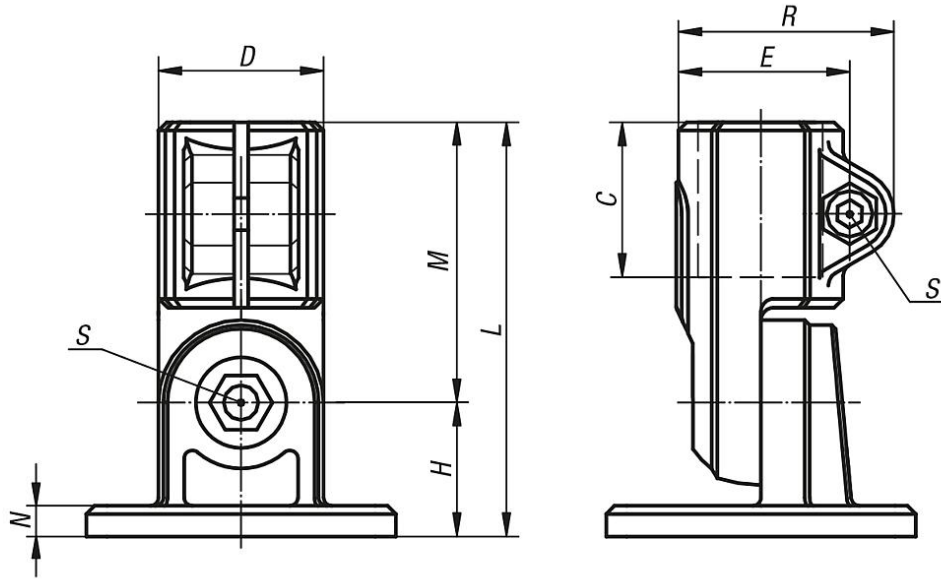
**Talep üzerine:**

Sabitlenme için sıkıştırma kolu ve diğer çaplar.

**Aksesuar:**

- Yuvarlak ve dört köşe borular 29050

## Çizimler



## Ürünlere genel bakış

Sipariş numarası	A	B	C	D	E	F	G	H	K	L	M	N	O	P	R	S	U
29036-512	12,1	6* (2x)	25	26	29,4	40	50	20	-	64	44	5	35	21	37,5	M6x18	38
29036-514	14,1	6* (2x)	25	26	29,4	40	50	20	-	64	44	5	35	21	37,5	M6x18	38
29036-516	16,1	6* (2x)	25	26	29,4	40	50	20	-	64	44	5	35	21	37,5	M6x18	38
29036-518	18,1	6* (2x)	25	26	29,4	40	50	20	-	64	44	5	35	21	37,5	M6x18	38
29036-520	20,1	7* (4x)	45	40	42	57	75	33	57	106	73	7	75	33	52	M8x35	-
29036-525	25,1	7* (4x)	45	40	42	57	75	33	57	106	73	7	75	33	52	M8x35	-
29036-530	30,1	7* (4x)	45	40	42	57	75	33	57	106	73	7	75	33	52	M8x35	-
29036-540	40,2	7* (4x)	60	56	57	76	100	44	76	144	100	10	100	48	69	M10x50	-