

Ürün açıklaması/Ürün resimleri



Açıklama

Malzeme:

Termoplastik. Silindir başlı cıvata DIN 7984 ve altı köşeli somun DIN 985, çelik.

Model:

siyah.

Silindir başlı cıvata, altı köşeli cıvata galvaniz kaplama.

Bilgi:

Boru bağlantı elemanı mafsallı ayakları, 180° kademesiz olarak ayarlanabilir. Yuvarlak borular için temel boyut, Ø18 mm veya Ø30 mm'dir. Daha küçük borular sıkıştırılacaksa veya yuvarlak borudan dört köşe boruya geçiş yapılacaksa, küçültme kovanları 29042 ile ilgili ayarlama yapılabilir.

Talep üzerine:

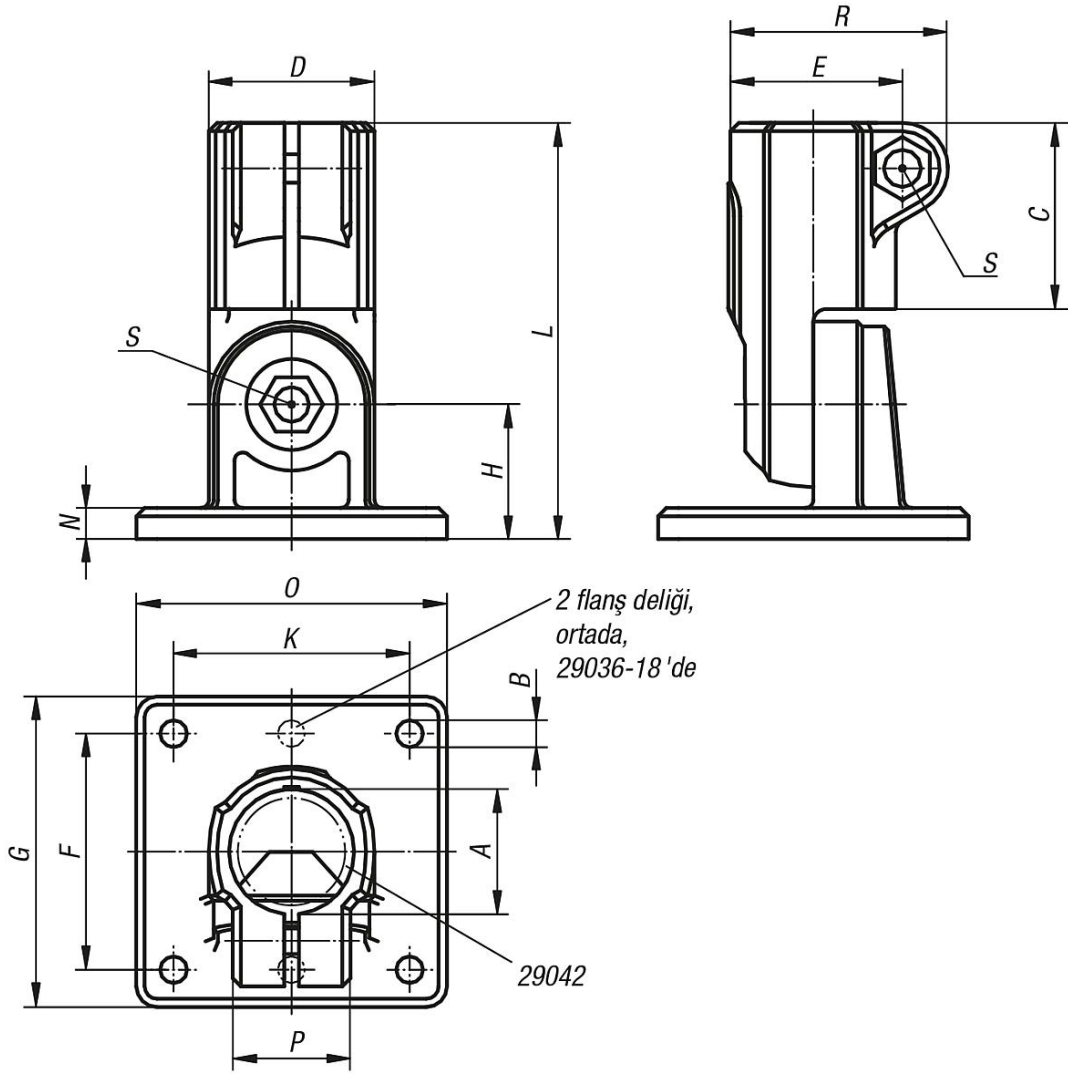
Sabitlenme için plastik sıkıştırma kolu.

Aksesuar:

- Küçültme kovanları 29042
- Yuvarlak ve dört köşe borular 29050



Çizimler



Ürünlere genel bakış

Sipariş numarası	A	B	C	D	E	F	G	H	K	L	N	O	P	R	S
29036-18	18	5,3 (2x)	30	25	26,5	40	50	20	-	65	5	35	21	34	M6x18
29036-30	30	6,5 (4x)	45	40	41,5	60	75	32,5	60	100,5	7,5	75	28,5	52,5	M8x25