

Ürün açıklaması/Ürün resimleri



Açıklama

Malzeme:

Alüminyum döküm.

Silindir başlı cıvata DIN 7984 ve altı köşeli somun DIN 985, çelik.

Model:

zımparalanmış.

Silindir başlı cıvata ve altı köşeli cıvata galvaniz kaplama.

Bilgi:

Boru bağlantı elemanı mafsalı, 180° kademesiz olarak ayarlanabilir.

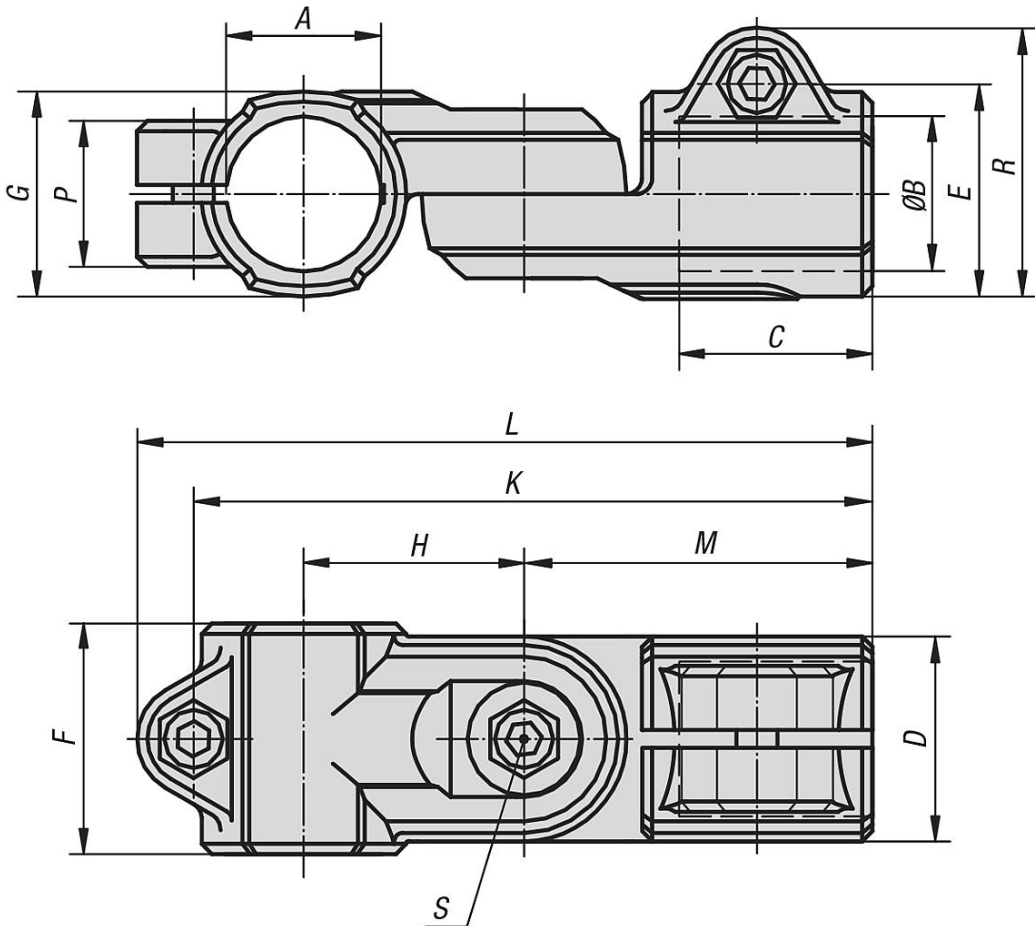
Talep üzerine:

Sabitlenme için sıkıştırma kolu ve diğer çaplar.

Aksesuar:

- Yuvarlak ve dört köşe borular 29050

Çizimler



Ürüne genel bakış

Sipariş numarası	A	B	C	D	E	F	G	H	K	L	M	P	R	S
29032-512	12,1	12,1	25	26	29,4	30	26	27	87	95,5	44	21	37,5	M6x18

Ürünlere genel bakış

Sipariş numarası	A	B	C	D	E	F	G	H	K	L	M	P	R	S
29032-514	14,1	14,1	25	26	29,4	30	26	27	87	95,5	44	21	37,5	M6x18
29032-516	16,1	16,1	25	26	29,4	30	26	27	87	95,5	44	21	37,5	M6x18
29032-518	18,1	18,1	25	26	29,4	30	26	27	87	95,5	44	21	37,5	M6x18
29032-520	20,1	20,1	45	40	42	-	40	43	138	147	73	33	52	M8x35
29032-525	25,1	25,1	45	40	42	-	40	43	138	147	73	33	52	M8x35
29032-530	30,1	30,1	45	40	42	-	40	43	138	147	73	33	52	M8x35
29032-540	40,2	40,2	60	56	57	-	56	60	188	200	100	48	69	M10x50